

- ▶ **D Betriebsanleitung**
- ▶ **GB Operating instructions**
- ▶ **F Manuel d'utilisation**

- ▶ **E Instrucciones de uso**
- ▶ **I Istruzioni per l'uso**
- ▶ **NL Gebruiksaanwijzing**



Sicherheitsbestimmungen

- Das Gerät darf nur von einer Elektrofachkraft oder unterwiesenen Personen installiert und in Betrieb genommen werden, die mit dieser Betriebsanleitung und den geltenden Vorschriften über Arbeitssicherheit und Unfallverhütung vertraut sind. Beachten Sie die VDE- sowie die örtlichen Vorschriften, insbesondere hinsichtlich Schutzmaßnahmen.
- Halten Sie beim Transport, der Lagerung und im Betrieb die Bedingungen nach EN 60068-2-6 ein (siehe technische Daten). Entsorgen Sie das Gerät nach Ablauf seiner Lebensdauer sachgerecht.
- Durch Öffnen des Gehäuses oder eigenmächtige Umbauten erlischt jegliche Gewährleistung.
- Sorgen Sie an allen Ausgangskontakten bei kapazitiven und induktiven Lasten für eine ausreichende Schutzbeschaltung.
- Diese Betriebsanleitung dient der Instruktion und ist für künftige Verwendung aufzubewahren.
- Hinweis für Überspannungskategorie III: Wenn am Gerät höhere Spannungen als Kleinspannung (>50 V AC oder >120 V DC) anliegen, müssen angeschlossene Bedienelemente und Sensoren eine Bemessungsisolationsspannung von mind. 250 V aufweisen.

Bestimmungsgemäße Verwendung

Das Sicherheitsschaltgerät dient dem sicherheitsgerichteten Unterbrechen eines Sicherheitsstromkreises. Das Sicherheitsschaltgerät erfüllt Forderungen der EN 60947-5-1, EN 60204-1 und VDE 0113-1 und darf eingesetzt werden in Anwendungen mit

- Not-Halt-Tastern
- Schutztüren
- Lichtschranken

Gerätebeschreibung

Das Sicherheitsschaltgerät PNOZ X2.7P/PNOZ X2.8P ist in einem P-99-Gehäuse untergebracht. Es kann mit 24 ... 240 V Wechselspannung oder mit 24 ... 240 V Gleichspannung betrieben werden.

Merkmale:

- Relaisausgänge: 3 Sicherheitskontakte (Schließer) und ein Hilfskontakt (Öffner), zwangsgeführt
- Anschlussmöglichkeit für Not-Halt-Taster, Schutztürgrenztaster, BWS, Starttaster PNOZ X2.7P: überwachter Starttaster PNOZ X2.8P: automatischer Start möglich
- Statusanzeige
- Überwachung externer Schütze möglich
- galvanische Trennung

Das Schaltgerät erfüllt folgende Sicherheitsanforderungen:

- Schaltung ist redundant mit Selbstüberwachung aufgebaut (EN 954-1 Kategorie 4).



Safety Regulations

- The unit may only be installed and commissioned by a competent, qualified electrician or personnel instructed accordingly, who are familiar with both these operating instructions and the current regulations for health and safety at work and accident prevention. Follow VDE and local regulations especially regarding preventive measures
- Transport, storage and operating conditions should all conform to EN 60068-2-6.
At the end of its lifecycle, dispose of the unit in an environmentally safe way and according to any relevant regulations
- Any guarantee is void if the unit is opened or unauthorised modifications have been carried out
- Adequate protection must be provided on all output contacts especially with capacitive and inductive loads.
- These operating instructions should be retained for future reference.
- Note for overvoltage category III: If voltages higher than low voltage (>50 VAC or >120 VDC) are present on the unit, connected control elements and sensors must have a rated insulation voltage of at least 250 V.

Intended Application

The safety relay provides a safety-related interruption of a safety circuit. The safety relay meets the requirements of EN 60947-5-1, EN 60204-1 and VDE 0113-1 and may be used in applications with

- E-STOP pushbuttons
- Safety gates
- Light barriers

Description

The Safety Relay PNOZ X2.7P/PNOZ X2.8P is enclosed in a P-99 housing. The unit can be operated with 24 ... 240 V AC or with 24 ... 240 V A DC.

Features:

- Relay outputs: 3 safety contacts (N/O) and one auxiliary contact (N/C), positive-guided.
- Connections for emergency stop button, safety gate limit switch, ESPE and reset button.
PNOZ X2.7P: monitored reset button
PNOZ X2.8P: automatic reset possible
- Status indicators
- External contactor/relay monitoring possible
- Galvanic separation

The relay complies with the following safety requirements:

- The circuit is redundant with built-in self-monitoring (EN 954-1 Category 4).
- The safety function remains effective in the case of a component failure.



Conseils préliminaires

- La mise en oeuvre de l'appareil doit être effectuée par une personne spécialisée en installations électriques, en tenant compte des prescriptions des différentes normes applicables (NF, EN, VDE...) notamment au niveau des risques encourus en cas de défaillance de l'équipement électrique.
- Respecter les exigences de la norme EN 60068-2-6 lors du transport, du stockage et de l'utilisation de l'appareil (voir caractéristiques techniques). Recycler l'appareil au bout de sa durée de vie conformément aux prescriptions.
- L'ouverture de l'appareil ou sa modification annule automatiquement la garantie.
- Vérifiez que le pouvoir de coupure des contacts de sortie est suffisant en cas de circuits capacitifs ou inductifs.
- Cette notice d'installation doit être conservée pour les applications futures.
- Remarque relative à la catégorie de surtensions III :
Si l'appareil est alimenté avec des tensions supérieures à la basse tension (>50 V AC ou >120 V DC), les éléments de commande et les capteurs raccordés doivent supporter une tension d'isolement assignée d'au moins 250 V.

Domaines d'utilisation

Le bloc logique de sécurité sert à interrompre en toute sécurité un circuit de sécurité. Le bloc logique de sécurité satisfait aux exigences des normes EN 60947-5-1, EN 60204-1 et VDE 0113-1 et peut être utilisé dans des applications avec des

- poussoirs d'arrêt d'urgence
- protecteurs mobiles
- barrières immatérielles

Description de l'appareil

Inséré dans un boîtier P-99, le bloc logique de sécurité PNOZ X2.7P/PNOZ X2.8P peut être alimenté en 24 ... 240 AC ou en 24 ... 240 V DC.

Particularités :

- Sorties disponibles : 3 contacts à fermeture de sécurité et un contact à ouverture pour signalisation
- Bornes de raccordement pour poussoirs AU, détecteurs de position, barrières immatérielles et poussoir de validation PNOZ X2.7P : Auto-contrôle du poussoir de réarmement PNOZ X2.8P : réarmement automatique possible
- LEDs de visualisation
- Auto-contrôle possible des contacteurs externes
- Isolation galvanique

Le relais PNOZ X2.7P/PNOZ X2.8P répond aux exigences suivantes :

- conception redondante avec auto-surveillance (selon EN 954-1 cat. 4)

- Sicherheitseinrichtung bleibt auch bei Ausfall eines Bauteils wirksam.
- Bei jedem Ein-Aus-Zyklus der Maschine wird automatisch überprüft, ob die Relais der Sicherheitseinrichtung richtig öffnen und schließen.

Funktionsbeschreibung

Das Schaltgerät PNOZ X2.7P/PNOZ X2.8P dient dem sicherheitsgerichteten Unterbrechen eines Sicherheitsstromkreises. Nach Anlegen der Versorgungsspannung leuchtet die LED "Power". Das Gerät ist betriebsbereit, wenn der Startkreis S12-S34 geschlossen wird (automatischer Start) oder geschlossen und wieder geöffnet wird (manueller Start).

- Eingangskreis geschlossen (z. B. Not-Halt-Taster nicht betätigt):
Relais K1 und K2 gehen in Wirkstellung und halten sich selbst. Die Statusanzeige "CH. 1" und "CH. 2" für Kanal 1 und 2 leuchtet. Die Sicherheitskontakte 13-14, 23-24, 33-34 sind geschlossen, der Hilfskontakt 41-42 ist geöffnet.
- Eingangskreis wird geöffnet (z. B. Not-Halt-Taster betätigt):
Relais K1 und K2 fallen in die Ruhestellung zurück. Die Statusanzeige "CH. 1" und "CH. 2" erlischt. Die Sicherheitskontakte 13-14, 23-24, 33-34 werden redundant geöffnet, der Hilfskontakt 41-42 geschlossen.

- The correct opening and closing of the safety function relays is tested automatically in each on-off cycle.

Function Description

The PNOZ X2.7P/PNOZ X2.8P relay provides a safety-oriented interruption of a safety circuit. When the operating voltage is applied the LED "Power" is illuminated. The unit is ready for operation, when the reset circuit S12-S34 is closed (automatic reset) or is closed and opened again (manual reset).

- Input circuit closed (e.g. the emergency stop button is not pressed):
Relays K1 and K2 energise and retain themselves. The status indicators "CH. 1" and "CH. 2" for channels 1 and 2, resp. illuminate. The safety contacts 13-14, 23-24, 33-34 are closed, the auxiliary contact 41-42 is open.
- Input circuit is opened (e.g. emergency stop is pressed)
Relays K1 and K2 de-energise. The status indicators "CH.1" and "CH.2" go out. The safety contacts 13-14, 23-24, 33-34 open (redundantly) and the auxiliary contact 41-42 closes.

- sécurité garantie même en cas de défaillance d'un composant
- test cyclique (ouverture/fermeture des relais internes) à chaque cycle Marche/ Arrêt de la machine

Description du fonctionnement

Le relais PNOZ X2.7P/PNOZ X2.8P assure de façon sûre, l'ouverture d'un circuit de sécurité. A la mise sous tension du relais (A1-A2), la LED "Power" s'allume. Le relais est activé si le circuit de réarmement S12-S34 est fermé (réarmement automatique) ou fermé puis réouvert (réarmement manuel).

- Circuits d'entrée fermés (poussoir AU non actionné) :
Les relais K1 et K2 passent en position travail et s'auto-maintiennent. Les LEDs "CH.1" et "CH.2" (canal 1 et canal 2) s'allument. Les contacts de sécurité (13-14, 23-24, 33-34) sont fermés et le contact d'info. (41-42) est ouvert.
- Circuits d'entrée ouverts (poussoir AU actionné) :
Les relais K1 et K2 retombent. Les LEDs "CH.1" et "CH.2" s'éteignent. Les contacts de sécurité (13-14, 23-24, 33-34) s'ouvrent et le contact d'info. (41-42) se ferme.

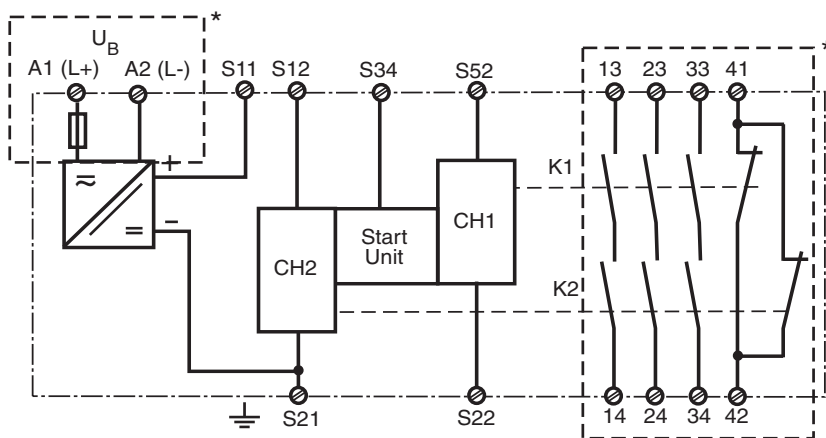


Fig. 1: Innenschaltbild/Internal Wiring Diagram/Schéma de principe

* Isolation zum nicht markierten Bereich und der Relaiskontakte zueinander: Basisisolierung (Überspannungskategorie III), sichere Trennung (Überspannungskategorie II)

* Insulation between the non-marked area and the relay contacts: Basic insulation (overvoltage category III), safe separation (overvoltage category II)

* Isolation de la partie non sélectionnée par rapport aux contacts relais : isolation basique (catégorie de surtensions III), isolation galvanique (catégorie de surtensions II)

Betriebsarten

- Einkanaliger Betrieb: Eingangsbeschaltung nach VDE 0113 und EN 60204, keine Redundanz im Eingangskreis, Erdschlüsse im Tasterkreis werden erkannt (S21 mit Schutzleitersystem verbinden).
- Zweikanaliger Betrieb ohne Querschlosserkennung: Redundanter Eingangskreis, Kurzschlüsse und Erdschlüsse im Tasterkreis werden erkannt (S21 mit Schutzleitersystem verbinden).
- Zweikanaliger Betrieb mit Querschlosserkennung: Redundanter Eingangskreis, Kurzschlüsse und Erdschlüsse im Tasterkreis und Querschlüsse zwischen den Tasterkontakten werden erkannt (S21 mit Schutzleitersystem verbinden).
- **Nur PNOZ X2.8P:** automatischer Start: Gerät ist aktiv, sobald der Eingangskreis geschlossen ist.

Operating Modes

- Single-channel operation: Input wiring according to VDE 0113 and EN 60204 and no redundancy in the input circuit. Earth faults are detected in the emergency stop circuit (Connect S21 with the ground earth).
- Two-channel operation: no short circuit detection: Redundant input circuit. Earth faults and short circuits in the emergency stop circuit are detected (Connect S21 with the ground earth).
- Dual-channel operation, with short circuit detection: Redundant input circuit. Earth faults in the emergency stop circuit and shorts across the Emergency Stop push button are also detected (Connect S21 with the ground earth).
- **Only PNOZ X2.8P:** automatic reset: The unit is active as soon as the input circuit is closed.

Modes de fonctionnement

- Commande par 1 canal : conforme aux prescriptions de la EN 60204, pas de redondance dans le circuit d'entrée. La mise à la terre du circuit d'entrée est détectée (Relier la borne terre).
- Commande par 2 canaux sans détection de court-circuit.: circuit d'entrée redondant. La mise à la terre et les défaillances des contacts sont détectées (Relier la borne terre).
- Commande par 2 canaux avec détection de court-circuit.: circuit d'entrée redondant. La mise à la terre, les défaillances des contacts ainsi que les courts-circuits entre les canaux sont détectés. (Relier la borne terre).
- **PNOZ X2.8P uniquement :** réarmement automatique : le relais est activé dès la fermeture des canaux d'entrée.

- Manueller Start: Gerät ist aktiv, wenn der Startkreis S12-S34 geschlossen wird. Dadurch ist ein automatischer Start des Schaltgeräts nach Spannungsausfall und -wiederkehr ausgeschlossen.
- **Nur PNOZ X2.7P:** manueller Start, überwacht: Gerät ist nur aktiv, wenn der Startkreis S12-S34 frühestens 300 ms nach Schließen der Not-Halt-Kontakte geschlossen wird. Dadurch ist eine automatische Aktivierung und Überbrückung des Starttasters ausgeschlossen.
- Kontaktvervielfachung und -verstärkung durch Anschluss von externen Schützen

Montage

Bauen Sie das Sicherheitsschaltgerät in einen Schaltschrank mit einer Schutzart von mindestens IP54 ein. Zur Befestigung auf einer Normschiene dient das Rastelement auf der Rückseite des Geräts. Sichern Sie das Gerät bei Montage auf einer senkrechten Tragschiene (35 mm) durch ein Halteelement wie z. B. Endhalter oder Endwinkel.

Inbetriebnahme

Beachten Sie bei der Inbetriebnahme:

- Gerät nur im spannungslosen Zustand verdrahten!
- Das Netzteil muss den Vorschriften für Funktionskleinspannungen mit sicherer elektrischer Trennung (SELV, PELV) nach VDE 0100, Teil 410 entsprechen.
- Leitungsmaterial aus Kupferdraht mit einer Temperaturbeständigkeit von 60/75 °C verwenden.
- Sorgen Sie beim Anschluss von magnetisch wirkenden, auf Reedkontakten basierenden Näherungsschaltern dafür, dass der max. Einschaltspitzenstrom (am Eingangskreis) den Näherungsschalter nicht überlastet.
- Das Anzugsdrehmoment der Schrauben (Schlitzschrauben M3) auf den Anschlussklemmen muss 0,5 ... 0,6 Nm betragen.
- Angaben im Kapitel „Technische Daten“ unbedingt einhalten.
- Nur die Ausgangskontakte 13-14, 23-24, 33-34 sind Sicherheitskontakte. Ausgangskontakt 41-42 ist ein Hilfskontakt (z. B. für Anzeige).
- **Vor die Ausgangskontakte eine Sicherung (s. technische Daten) schalten, um das Verschweißen der Kontakte zu verhindern.**
- Berechnung der max. Leitungslänge I_{max} im Eingangskreis:

$$I_{max} = \frac{R_{lmax}}{R_l / km}$$

R_{lmax} = max. Gesamtleitungswiderstand (s. technische Daten)

R_l / km = Leitungswiderstand/km

Wichtig für Querschlusserkennung:

Da diese Funktion nicht einfehlersicher ist, wird sie von Pilz während der Endkontrolle geprüft.

Wenn Gefahr besteht, dass Sie die Leitungslängen überschreiten, empfehlen wir folgende Prüfung nach der Installation des Geräts:

1. Gerät betriebsbereit (Ausgangskontakte geschlossen)

- Manual reset: The unit is active when the reset circuit S12-S34 is closed. Automatic reset following a loss/return of supply voltage is thereby prevented.
- **Only PNOZ X2.7P:** monitored manual reset: The unit is only active when the reset circuit S12-S34 is closed at least 300 ms after closing the emergency stop circuit and then released. This prevents automatic reset and the reset button bridging.
- Increase in the number of safety contacts available by connecting expander modules

Installation

Install the safety relay in a panel (min. IP54). There is a notch on the rear of the unit for DIN-Rail attachment.

If the unit is installed on a vertical mounting rail (35 mm), ensure it is secured using a fixing bracket such as end bracket.

Operation

For operation:

- Only wire the unit when voltage is not applied
- The power supply must comply with the regulations for extra low voltages with safe electrical separation (SELV, PELV) in accordance with VDE 0100, Part 410.
- Use copper wiring that will withstand 60/75 °C.
- When connecting magnetically operated, reed proximity switches, ensure that the max. peak inrush current (on the input circuit) does not overload the proximity switch.
- Torque setting for the screws (M3 slot screws) on the connection terminals must be 0,5 ... 0,6 Nm.
- Important details in the section "Technical Data" should be noted and adhered to.
- Only the output contacts 13-14, 23-24, 33-34 are safety contacts. Output contact 41-42 is an auxiliary contact (e.g. for signalling).
- **To prevent contact welding, a fuse (see technical details) must be connected before the output contacts.**
- Calculate the max. cable runs I_{max} in the input circuit:

$$I_{max} = \frac{R_{lmax}}{R_l / km}$$

R_{lmax} = Max. Total cable resistance (see technical details)

R_l / km = cable resistance/km

Important for short circuit detection:

As the function for detecting shorts across the inputs is not failsafe, it is tested by Pilz during the final control check. However, if there is a risk of exceeding the max. cable length, we recommend a test to be made after installing the unit as follows:

1. Unit ready for operation (output contacts closed)
2. Short circuit the test (connection) terminals S12, S22 for detecting shorts across the inputs

- Réarmement manuel : l'appareil est activé dès que le circuit S12-S34 est fermé. Un réarmement automatique du relais après une coupure d'alimentation est ainsi impossible.
- **PNOP X2.7P uniquement :** Réarmement manuel auto-contrôlé : le relais n'est réarmé que si le circuit de réarmement (S12-S34) est ouvert avant la fermeture du circuit d'entrée, puis refermé au min. 300 ms après la fermeture du circuit d'entrée. De ce fait un réarmement automatique ou un pontage du poussoir de validation est impossible.
- Augmentation du nombre de contacts ou du pouvoir de coupure par l'utilisation de contacteurs externes.

Montage

Le relais doit être monté en armoire ayant un indice de protection mini IP54. Sa face arrière permet un montage sur rail DIN. Immobilisez l'appareil monté sur un rail DIN vertical (35 mm) à l'aide d'un élément de maintien comme par ex. un support ou une équerre terminale.

Mise en oeuvre

Remarques préliminaires :

- L'appareil doit être câblé hors tension !
- L'alimentation doit satisfaire aux prescriptions relatives aux tensions extra basses avec une isolation électrique de sécurité (SELV, PELV) selon VDE 0100, partie 410.
- Utiliser uniquement des fils de câblage en cuivre 60/75 °C.
- Lors du raccordement de détecteurs de proximité magnétiques, basés sur des contacts Reed, veuillez vous assurer que le courant de crête max. à la mise sous tension (sur le circuit d'entrée) ne surcharge pas les détecteurs de proximité.
- Le couple de serrage des vis des bornes de raccordement (vis à fente M3) doit être 0,5 ... 0,6 Nm.
- Respecter les données indiquées dans le chap. „Caractéristiques techniques“.
- Seuls les contacts 13-14, 23-24, 33-34 sont des contacts de sécurité. Le contact 41-42 est un contact d'information (ex. voyant)
- **Raccordez un fusible (voir les caractéristiques techniques) avant les contacts de sortie afin d'éliminer tout risque de fusion.**
- Calculer les longueurs de câblage max I_{max} dans le circuit d'entrée:

$$I_{max} = \frac{R_{lmax}}{R_l / km}$$

R_{lmax} = résistivité de câblage totale max. (voir les caractéristiques techniques)

R_l / km = résistivité de câblage/km

Important pour la détection de court-circuit

La fonction de détection de court-circuit est testé par Pilz lors du contrôle final. Un test sur site en cas de risque de dépassement de la longueur de câblage est conseillé de la façon suivante :

1. Appareil en fonction (contacts de sortie fermés)

2. Die Testklemmen S12, S22 zur Querschlußprüfung kurzschließen.
3. Die Sicherung im Gerät muss auslösen und die Ausgangskontakte öffnen. Leitungslängen in der Größenordnung der Maximallänge können das Auslösen der Sicherung um bis zu 2 Minuten verzögern.
4. Sicherung wieder zurücksetzen: den Kurzschluss entfernen und die Versorgungsspannung für ca. 1 Minute abschalten.

Ablauf:

- Versorgungsspannung:
 - Spannung an Klemmen A1 und A2 anlegen.
 - Startkreis:
 - **nur PNOZ X2.8P:** Automatischer Start: S12-S34 brücken.
 - Manueller Start ohne Überwachung: Taster an S12-S34 anschließen
 - **nur PNOZ X2.7P:** Manueller Start mit Überwachung: Taster an S12-S34 anschließen.
 - Eingangskreis:
 - Einkanalig: S12-S52 und S21-S22 brücken. Öffnerkontakt von Auslöseelement an S11 und S12 anschließen.
 - Zweikanalig ohne Querschlußerkennung: S21-S22 brücken. Öffnerkontakt von Auslöseelement an S11-S12 und S11-S52 anschließen.
 - Zweikanalig mit Querschlußerkennung: S11-S52 brücken. Öffnerkontakt von Auslöseelement an S11-S12 und S21-S22 anschließen.
 - **Für Erdschlusserkennung und Querschlußerkennung S21 mit Schutzleitersystem verbinden**
 - Rückführkreis: Externe Schütze in Reihe zu Startkreis S12-S34 anschließen.
- Wenn die Versorgungsspannung eingeschaltet und die Startbedingung erfüllt ist, sind die Sicherheitskontakte geschlossen und der Hilfskontakt 41-42 ist geöffnet. Die Statusanzeige "CH.1", "CH. 2" für Kanal 1 und Kanal 2 leuchtet. Das Gerät ist betriebsbereit.
- Wenn der Eingangskreis geöffnet wird, öffnen die Sicherheitskontakte 13-14, 23-24, 33-34 und der Hilfskontakt 41-42 schließt. Die Statusanzeige "CH.1", "CH. 2" erlischt.

Wieder aktivieren

- Eingangskreis schließen.
 - Bei manuellem Start ohne Überwachung Taster zwischen S12 und S34 betätigen.
 - Bei manuellem Start mit Überwachung Taster zwischen S12 und S34 frühestens 300 ms nach dem Schließen der Not-Halt-Kontakte betätigen.
- Die Statusanzeigen leuchten wieder, die Sicherheitskontakte sind geschlossen.

Anwendung

Fig. 2 bis Fig. 8 sind Anschlussbeispiele. Beachten Sie bei Fig. 2: Das Gerät startet bei Spannungsausfall und -wiederkehr automatisch. Verhindern Sie einen unerwarteten Wiederanlauf durch externe Schaltungsmaßnahmen.

3. The unit's fuse must be triggered and the output contacts must open. Cable lengths in the scale of the maximum length can delay the fuse triggering for up to 2 minutes.
4. Reset the fuse: remove the short circuit and switch off the operating voltage for approx. 1 minute.

To operate:

- Supply voltage:
 - Apply voltage to A1 and A2.
- Reset circuit:
 - **only PNOZ X2.8P:** automatic reset: Bridge S12-S34
 - Manual reset without monitoring: Connect button to S12-S34.
 - **only PNOZ X2.7P:** monitored manual reset: Connect button to S12-S34
- Input circuit:
 - Single-channel: Link S12-S52 and S21-S22. Connect N/C contact from safety switch (e.g. emergency stop) to S12 and S11.
 - Dual-channel, without short circuit detection: Link S21-S22. Connect N/C contact from safety switch (e.g. emergency stop) to S11-S12 and S11-S52
 - Dual-channel, with short circuit detection: Link S11-S52. Connect N/C contact from safety switch to S11-S12 and S21-S22
- **Connect S21 with the ground earth**
- Feedback control loop: Connect external contactors/relays in series with reset circuit S12-S34.

If the operating voltage is applied and all conditions met, the safety contacts are closed and the auxiliary contact (41-42) is open. The status indicators "CH.1" and "CH.2" are illuminated. The unit is ready for operation.

If the input circuit is opened, the safety contacts 13-14, 23-24, 33-34 open and the auxiliary contact 41-42 closes. The status indicators go out.

Reactivation

- Close the input circuit.
- For manual reset without monitoring, press the button between S12-S34.
- For manual reset with monitoring, press the button between S12-S34 at least 300 ms after closing the emergency stop circuit and then it must be released.

The status indicators light up again, the safety contacts are closed.

Application

In Fig. 2...Fig. 8 are connection examples. Please note for Fig. 2: the device starts automatically after loss of power. You should prevent an unintended start-up by using external circuitry measures.

2. Court-circuiter les bornes S12-S22 pour générer un court-circuit
3. Le fusible interne du relais doit déclencher et les contacts de sortie doivent s'ouvrir. Le temps de réponse du fusible peut aller jusqu'à 2 min. si les longueurs de câblage sont proches des valeurs maximales.
4. Réarmement du fusible : enlever le court-circuit et couper l'alimentation du relais pendant au moins 1 min.

Mise en oeuvre :

- Tension d'alimentation
 - amener la tension d'alimentation sur A1 et A2.
- Circuit de réarmement:
 - **PNOZ X2.8P uniquement :** réarmement automatique : pontage entre S12-S34
 - réarmement manuel sans contrôle: câblage d'un poussoir sur S12-S34.
 - **PNOZ X2.7P uniquement :** Réarmement manuel auto-contrôlé : câblage d'un poussoir sur S12-S34
- Circuits d'entrée:
 - Commande par 1 canal : câblage du contact à ouverture entre S11-S12, pontage entre S21-S52 et S21-S22
 - Commande par 2 canaux sans détection des courts-circuits : câblage des contacts à ouverture entre S11-S12, S11-S52, pontage entre S21-S22
 - Commande par 2 canaux avec détection des courts-circuits : câblage des contacts à ouverture entre S11-S12, S21-S22, pontage entre S11-S52
- **Relier la borne terre**
- Boucle de retour:
 - Câblage en série des contacts externes dans le circuit de réarmement S12-S34.

Dès que la tension d'alimentation et les conditions de réarmement sont présentes, les contacts de sécurité se ferment et le contact d'information 41-42 s'ouvre. Les LEDs "CH.1" et "CH.2" sont allumées. L'appareil est prêt à fonctionner. Si le circuit d'entrée est ouvert, les contacts de sécurité 13-14, 23-24, 33-34 retombent et le contact d'information 41-42 se ferme. Les LEDs s'éteignent.

Remise en route :

- fermer les circuits d'entrée
- Réarmement manuel : action sur le poussoir raccordé sur S12-S34
- Réarmement manuel auto-contrôlé : action sur BP entre S12-S34 au minimum 300 ms après la fermeture des canaux d'entrée.

Les affichages d'état s'allument à nouveau. Les contacts de sécurité sont fermés.

Utilisation

Les figures 2 à 8 représentent les différents câblages possibles du PNOZ X2.7P/PNOZ X2.8P.

Dans le cas de la figure 2, l'appareil se réarme automatiquement après une coupure et une remise sous tension. Evitez tout risque de redémarrage par un câblage externe approprié.

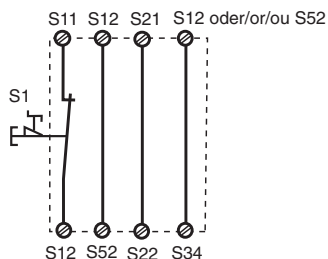


Fig. 2: **nur bei PNOZ X2.8P:** Eingangskreis einkanalig, automat. Start/
only PNOZ X2.8P: Single-channel input circuit, automatic reset/
PNOZ X2.8P uniquement : Commande par 1 canal, validation automatique

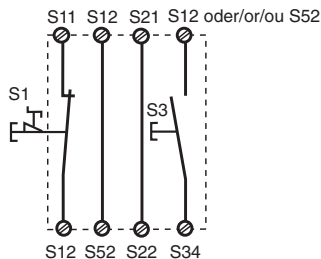


Fig. 3: Eingangskreis einkanalig, manueller Start/Single-channel input circuit, manual reset/Commande par 1 canal, réarmement manuel

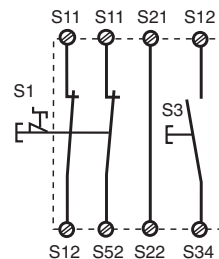


Fig. 4: Eingangskreis zweikanalig, ohne Querschlusserkennung, manueller Start/Two-channel input circuit, no short circuit detection, manual reset/Commande par 2 canaux, sans détection de court-circuit, réarmement manuel

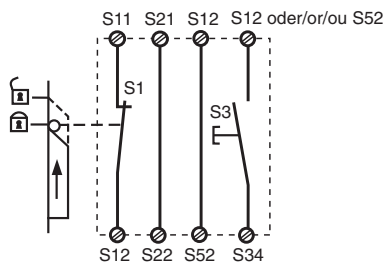


Fig. 5: Schutztürsteuerung einkanalig, manueller Start/Single-channel safety gate control, manual reset/Surveillance de protecteur, commande par 1 canal, réarmement manuel

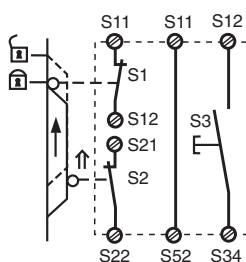


Fig. 6: Schutztürsteuerung zweikanalig, mit Querschlusserkennung, manueller Start/Two-channel safety gate control, with short circuit detection, manual reset/Surveillance de protecteur, commande par 2 canaux, avec détection de court-circuit, réarmement manuel

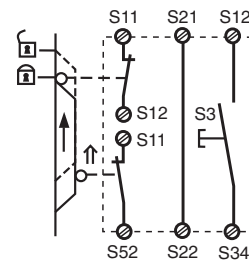


Fig. 7: Schutztürsteuerung zweikanalig, ohne Querschlusserkennung, manueller Start/Two channel safety gate control, no s/c detection, manual reset /Surveillance de protecteur, commande par 2 canaux, sans détection de court-circuit, réarmement manuel

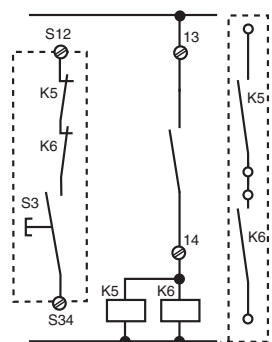


Fig. 8: Anschlussbeispiel für externe Schütze, einkanalig, manueller Start/Connection example for external contactors/relays, single-channel, manual reset/Branche-ment contacteurs externes, commande par 1 canal, réarmement manuel

- S1/S2: Not-Halt- bzw. Schutztürschalter/
 Emergency Stop Button, Safety Gate Limit Switch/Poussoir AU, détecteurs de position
- S3: Starttaster/Reset button/Poussoir de réarmement
- ↑ betätigtes Element/Switch activated/élément actionné
- ☐ Tür nicht geschlossen/Gate open/porte ouverte
- ☑ Tür geschlossen/Gate closed/porte fermée

Fehler - Störungen

- Erdschluss und Querschluss: Die Versorgungsspannung bricht zusammen und die Sicherheitskontakte werden über eine elektronische Sicherung geöffnet. Nach Wegfall der Störungsursache und Abschalten der Versorgungsspannung für ca. 1 Minute ist das Gerät wieder betriebsbereit.
- Fehlfunktionen der Kontakte: Bei verschweißten Kontakten ist nach Öffnen des Eingangskreises keine neue Aktivierung möglich.
- LED "Power" leuchtet nicht: Kurzschluss oder Versorgungsspannung fehlt

Faults

- Earth fault and short circuit detection: Supply voltage fails and the safety contacts are opened via an electronic fuse. Once the cause of the fault has been removed and operating voltage is switched off, the unit will be ready for operation after approximately 1 minute.
- Contact failure: In the case of welded contacts, no further activation is possible following an opening of the input circuit.
- LED "Power" is not illuminated if short-circuit or the supply voltage is lost.

Erreurs - Défaillances

- Défaut de masse et détection des courts-circuits : La tension d'alimentation chute et les contacts de sécurité sont ouverts par un fusible électronique. Une fois la cause du défaut éliminée et la tension d'alimentation coupée, l'appareil est à nouveau prêt à fonctionner après environ 1 minute.
- Défaut de fonctionnement des contacts de sortie: en cas de soudage d'un contact lors de l'ouverture du circuit d'entrée, un nouvel réarmement est impossible.
- LED "Power" éteinte: tension d'alimentation non présente ou court-circuit interne.

Technische Daten	Technical Data	Caractéristiques techniques	
Elektrische Daten	Electrical data	Données électriques	
Versorgungsspannung U_B	Operating Voltage U_B	Tension d'alimentation U_B	24 ... 240 V AC/DC
Spannungstoleranz	Voltage Tolerance	Plage de la tension d'alimentation	-15 ... +10 %
Leistungsaufnahme bei U_B	Power Consumption at U_B	Consommation pour U_B	AC: 4,5 VA; DC: 2,0 W
Frequenzbereich	Frequency Range	Fréquence	50 ... 60 Hz
Restwelligkeit	Residual Ripple	Ondulation résiduelle	DC: 160 %
Spannung und Strom an Eingangskreis Start- und Rückführkreis	Voltage and Current at Input circuit Reset circuit and feedback loop	Tension et courant du Circuit d'entrée Circuit de réarmement et boucle de retour	$U_B = 24$ V DC: 30 mA $U_B = 24$ V DC: 50 mA
Anzahl der Ausgangskontakte Sicherheitskontakte (S) Hilfskontakte (Ö)	Number of output contacts Safety contacts N/O Auxiliary contacts (N/C)	Nombre de contacts de sortie contacts de sécurité (F) contact d'info (O)	3 1
Gebrauchskategorie nach EN 60947-4-1	Utilization category in accordance with EN 60947-4-1	Catégorie d'utilisation d'après EN 60947-4-1	AC1: 240 V/0,01 ... 6 A/ 1500 VA DC1: 24 V/0,01 ... 6 A/ 150 W AC15: 230 V/3 A; DC13: 24 V/4 A
EN 60947-5-1(DC13: 6 Schaltspiele/Min.)	EN 60947-5-1(DC13: 6 cycles/min)	EN 60947-5-1(DC13: 6 manoeuvres/min)	
Kontaktmaterial	Contact material	Matériau contact	AgCuNi+ 0,2 μ m Au
Kontaktabsicherung extern nach EN 60 947-5-1 ($I_K = 1$ kA) Schmelzsicherung flink Schmelzsicherung träge Sicherungsautomat Charakteristik	External contact fuse protection EN 60 947-5-1 ($I_K = 1$ kA) Blow-out fuse quick Blow-out fuse slow Safety cut-out Characteristic	Protection des contacts EN 60 947-5-1 ($I_K = 1$ kA) Fusibles rapide Fusibles normal Dijoncteur Caractéristique	6 A 4 A 24 V AC/DC: 4 A B/C
Max. Gesamtleitungs-widerstand R_{lmax} Eingangskreise einkanalig DC einkanalig AC zweikanalig ohne Querschlusserkennung DC zweikanalig ohne Querschlusserkennung AC zweikanalig mit Querschlusserkennung DC zweikanalig mit Querschlusserkennung AC	Max. overall cable resistance R_{lmax} input circuits Single-channel DC Single-channel AC Dual-channel without detection of shorts across contacts DC Dual-channel without detection of shorts across contacts AC Dual-channel with detection of shorts across contacts DC Dual-channel with detection of shorts across contacts AC	Résistance de câblage totale max. R_{lmax} circuits d'entrée Commande par 1 canal DC Commande par 1 canal AC Commande par 2 canaux sans détection des court-circuits DC Commande par 2 canaux sans détection des court-circuits AC Commande par 2 canaux avec détection des court-circuits DC Commande par 2 canaux avec détection des court-circuits AC	45 Ohm 45 Ohm 80 Ohm 80 Ohm 15 Ohm 15 Ohm
Min. Eingangswiderstand im Einschaltmoment PNOZ X2.7P PNOZ X2.8P	Min. input resistance when switching on PNOZ X2.7P PNOZ X2.8P	Résistance d'entrée min. au moment de la mise en marche PNOZ X2.7P PNOZ X2.8P	141 Ohm 209 Ohm
Sicherheitstechnische Kenn-daten der Sicherheitsausgänge	Safety-related characteristics of the safety outputs	Caractéristiques techniques de sécurité des sorties de sécurité	
PL nach EN ISO 13849-1: 2006	PL in accordance with EN ISO 13849-1: 2006	PL selon EN ISO 13849-1: 2006	PL e (Cat. 4)
Kategorie nach EN 954-1	Category in accordance with EN 954-1	Catégorie selon EN 954-1	Cat. 4
SIL CL nach EN IEC 62061	SIL CL in accordance with EN IEC 62061	SIL CL selon EN IEC 62061	SIL CL 3
PFH nach EN IEC 62061	PFH in accordance with EN IEC 62061	PFH selon EN IEC 62061	2,31E-09
SIL nach IEC 61511	SIL in accordance with IEC 61511	SIL selon IEC 61511	SIL 3
PFD nach IEC 61511	PFD in accordance with IEC 61511	PFD selon IEC 61511	2,03E-06
T_M [Jahr] nach EN ISO 13849-1: 2006	T_M [year] in accordance with EN ISO 13849-1: 2006	T_M [année] selon EN ISO 13849-1: 2006	20
Zeiten	Times	Temporisations	
Einschaltverzögerung PNOZ X2.8P Automatischer Start Automatischer Start nach Netz-EIN	Switch-on delay PNOZ X2.8P Automatic reset Automatic reset after Power ON	Temps de réarmement PNOZ X2.8P Réarmement automatique Réarmement automatique après mise sous tension	typ. 340 ms, max. 400 ms
Manueller Start PNOZ X2.7P Überwacher Start	Manual reset PNOZ X2.7P Monitored manual reset	Réarmement manuel PNOZ X2.7P Réarmement manuel auto-contrôlé	typ. 600 ms, max. 800 ms typ. 180 ms, max. 400 ms typ. 30 ms, max. 40 ms
Rückfallverzögerung $U_B = 24$ V AC/DC bei Not-Halt bei Netzausfall $U_B = 240$ V AC bei Not-Halt bei Netzausfall	Delay-on De-Energisation $U_B = 24$ V AC/DC at E-STOP with power failure $U_B = 240$ V AC at E-STOP with power failure	Temps de retombée $U_B = 24$ V AC/DC en cas d'arrêt d'urgence en cas de coupure d'alimentation $U_B = 240$ V AC en cas d'arrêt d'urgence en cas de coupure d'alimentation	typ.: 10 ms, max.: 20 ms typ.: 180 ms, max.: 230 ms typ.: 10 ms, max.: 20 ms typ.: 1100 ms, max.: 1500 ms

Wiederbereitstellungszeit bei max. Schaltfrequenz 1/s nach Not-Halt nach Netzausfall	Recovery time at max. switching frequency 1/s after E-STOP after power failure	Temps de remise en service en cas de fréquence de commutation max. 1/s arrêt d'urgence après une coupure d'alimentation	50 ms 250 ms
Gleichzeitigkeit Kanal 1 und 2	Simultaneity channel 1 and 2	Désynchronisme canal 1 et 2	∞
Wartezeit bei überwachtem Start	Waiting period on monitored reset	Temps d'attente en cas d'un démarrage surveillé	300 ms
Überbrückung bei Spannungseinbrüchen	Max. supply interruption before de-energisations	Tenue aux micro-coupures	20 ms
Umweltdaten	Environmental data	Données sur l'environnement	
EMV	EMC	CEM	EN 60947-5-1, EN 61000-6-2, EN 61000-6-4
Schwingungen nach EN 60068-2-6 Frequenz Amplitude	Vibration to EN 60068-2-6 Frequency Amplitude	Vibrations d'après EN 60068-2-6 Frequenze Amplitude	10 ... 55 Hz 0,35 mm
Klimabeanspruchung	Climate Suitability	Conditions climatiques	EN 60068-2-78
Luft- und Kriechstrecken nach EN 60947-1 Verschmutzungsgrad Überspannungskategorie	Airgap Creepage in accordance with EN 60947-1 Pollution degree Overvoltage category	Cheminement et claquage selon EN 60947-1 Niveau d'encrassement Catégorie de surtensions	2 III/II
Bemessungsisolationsspannung	Rated insulation voltage	Tension assignée d'isolement	250 V
Bemessungsstoßspannungsfestigkeit	Rated impulse withstand voltage	Tension assignée de tenue aux chocs	4 kV
Umgebungstemperatur	Operating Temperature	Température d'utilisation	-10 ... + 55 °C
Lagertemperatur	Storage Temperature	Température de stockage	-40 ... +85 °C
Schutzart Einbauraum (z. B. Schaltschrank) Gehäuse Klemmenbereich	Protection Mounting (eg. panel) Housing Terminals	Indice de protection Lieu d'implantation (ex. armoire) Boîtier Bornes	IP54 IP40 IP20
Mechanische Daten	Mechanical data	Données mécaniques	
Gehäusematerial Gehäuse Front	Housing material Housing Front panel	Matériau du boîtier Boîtier Face avant	PPO UL 94 V0 ABS UL 94 V0
Querschnitt des Außenleiters (Schraubklemmen) 1 Leiter, flexibel 2 Leiter gleichen Querschnitts, flexibel mit Aderendhülse, ohne Kunststoffhülse ohne Aderendhülse oder mit TWIN-Aderendhülse	Cable cross section (screw terminals) 1 core, flexible 2 core, same cross section flexible with crimp connectors, without insulating sleeve without crimp connectors or with TWIN crimp connectors	Capacité de raccordement (borniers à vis) 1 conducteur souple 2 conducteurs de même diamètre souple avec embout, sans chapeau plastique souple sans embout ou avec embout TWIN	0,25 ... 2,5 mm ² , 24 - 12 AWG 0,25 ... 1 mm ² , 24 - 16 AWG 0,2 ... 1,5 mm ² , 24 - 16 AWG
Querschnitt des Außenleiters (Federkraftklemmen) flexibel mit/ohne Aderendhülse	Cable cross section (spring-loaded terminals) flexible with/without crimp connectors	Capacité de raccordement (borniers à ressort) souple avec/sans embout	0,2 ... 1,5 mm ² , 24 - 16 AWG
Gehäuse mit Federkraftklemmen Abisolierlänge Klemmstellen pro Anschluss	Housing with spring-loaded terminals Stripping length Termination points per connection	Boîtier avec borniers à ressort Longueur de dénudage Bornes par raccordement	8 mm 2
Anzugsdrehmoment für Schraubklemmen	Torque setting for screw terminals	Couple de serrage (borniers à vis)	0,5 Nm
Abmessungen (Schraubklemmen) H x B x T	Dimensions H x W x D (screw terminals)	Dimensions (borniers à vis) H x P x L	94 x 22,5 x 121 mm
Abmessungen (Federkraftklemmen) H x B x T	Dimensions (spring-loaded terminals) H x W x D	Dimensions (borniers à ressort) H x L x P	101 x 22,5 x 121 mm
Einbaulage	Fitting Position	Position de travail	beliebig
Gewicht	Weight	Poids	210 g

ACHTUNG!

Beachten Sie unbedingt die Lebensdauerkurve der Relais. Die sicherheitstechnischen Kennzahlen der Relaisausgänge gelten nur, solange die Werte der Lebensdauerkurven eingehalten werden.

Der PFH-Wert ist abhängig von der Schaltfrequenz und der Belastung des Relaisausganges. Solange die Lebensdauerkurven nicht erreicht werden, kann der angegebene PFH-Wert unabhängig von der Schaltfrequenz und der Belastung verwendet werden, da der PFH-Wert den B10d-Wert der Relais sowie die Ausfallraten der anderen Bauteile bereits berücksichtigt.

Alle in einer Sicherheitsfunktion verwendeten Einheiten müssen bei der Berechnung der Sicherheitskennwerte berücksichtigt werden.

Es gelten die 2009-12 aktuellen Ausgaben der Normen

CAUTION!

It is essential to consider the relay's service life graphs. The relay outputs' safety-related characteristic data is only valid if the values in the service life graphs are met.

The PFH value depends on the switching frequency and the load on the relay output. If the service life graphs are not accessible, the stated PFH value can be used irrespective of the switching frequency and the load, as the PFH value already considers the relay's B10d value as well as the failure rates of the other components.

All the units used within a safety function must be considered when calculating the safety characteristic data.

The version of the standards current at 2009-12 shall apply

ATTENTION!

Veillez absolument tenir compte des courbes de durée de vie des relais. Les caractéristiques de sécurité des sorties relais sont uniquement valables tant que les valeurs des courbes de durée de vie sont respectées.

La valeur PFH dépend de la fréquence de commutation et de la charge de la sortie relais. Tant que les courbes de durée de vie ne sont pas atteintes, la valeur PFH indiquée peut être utilisée indépendamment de la fréquence de commutation et de la charge car la valeur PFH prend déjà en compte la valeur B10d des relais ainsi que les taux de défaillance des autres composants.

Toutes les unités utilisées dans une fonction de sécurité doivent être prises en compte dans le calcul des caractéristiques de sécurité.

Se référer à la version des normes en vigueur au 2009-12.

Konventioneller thermischer Strom bei gleichzeitiger Belastung mehrerer Kontakte/Conventional thermal current while loading several contacts/Courant thermique conventionnel en cas de charge sur plusieurs contacts

Anzahl der Kontakte/number of contacts/nombre des contacts	3	2	1
I_{th} bei 24 V AC/DC-Geräten/with 24 V AC/DC units/pour les relais 24 V AC/DC	4,5 A	6 A	6 A

Bestelldaten/Order reference/Caractéristiques

Typ/ Type/ Type	Merkmale/ Features/ Caractéristiques		Klemmen/ Terminals/ Borniers	Bestell-Nr./ Order no./ Référence
PNOZ X2.7P C	24 - 240 V AC	24 - 240 V DC	Federkraftklemmen/spring-loaded terminals/ borniers à ressort	787 306
PNOZ X2.7P	24 - 240 V AC	24 - 240 V DC	Schraubklemmen/screw terminals/borniers à vis	777 306
PNOZ X2.8P C	24 - 240 V AC	24 - 240 V DC	Federkraftklemmen/spring-loaded terminals/ borniers à ressort	787 302
PNOZ X2.8P	24 - 240 V AC	24 - 240 V DC	Schraubklemmen/screw terminals/borniers à vis	777 302

Lebensdauerkurve

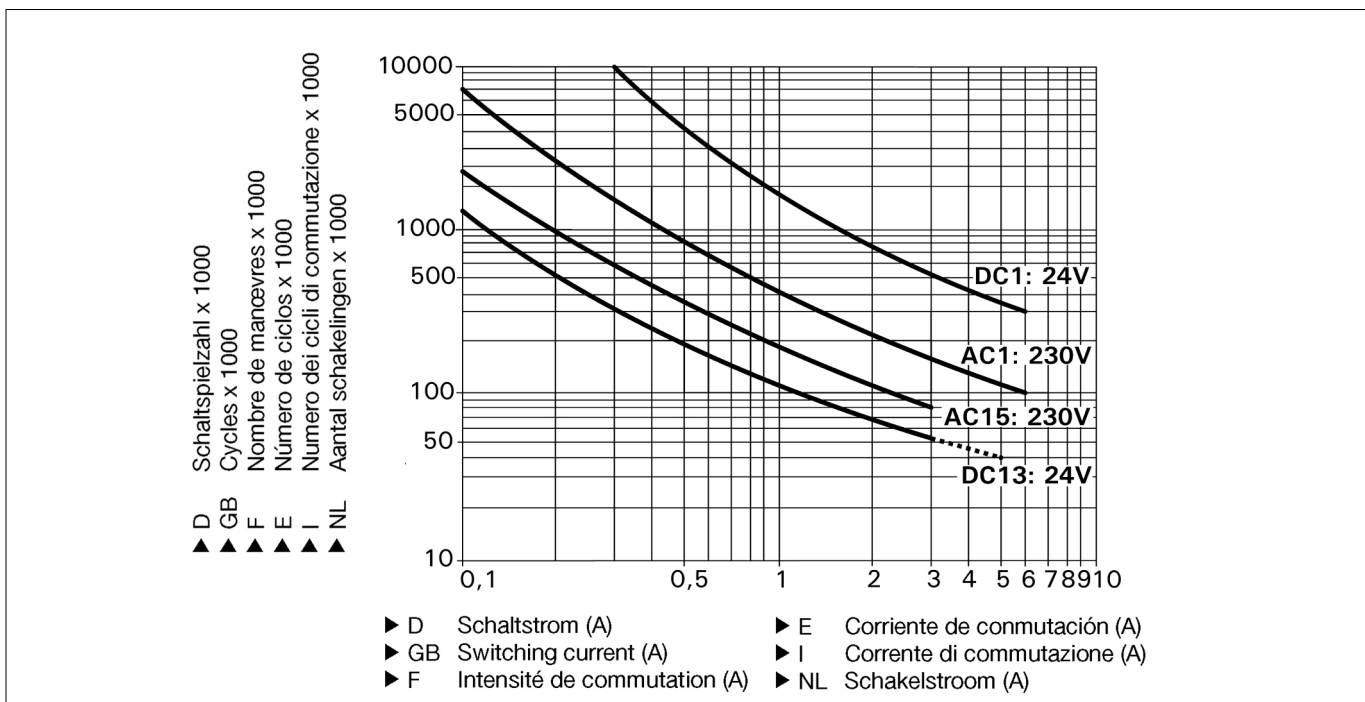
Die Lebensdauerkurven geben an, ab welcher Schaltspielzahl mit verschleißbedingten Ausfällen gerechnet werden muss. Der Verschleiß wird vor allem durch die elektrische Belastung verursacht, der mechanische Verschleiß ist vernachlässigbar.

Service life graph

The service life graphs indicate the number of cycles from which failures due to wear must be expected. The wear is mainly caused by the electrical load; the mechanical load is negligible.

Courbe de durée de vie

Les courbes de durée de vie indiquent à partir de quel nombre de manoeuvres il faut s'attendre à des défaillances liées à l'usure. La charge électrique est la cause principale de l'usure, l'usure mécanique étant négligeable.



Beispiel:

Induktive Last: 0,2 A
 Gebrauchskategorie: AC15
 Lebensdauer der Kontakte: 1 000 000
 Schaltspiele
 Solange die zu realisierende Applikation nur eine Schaltspielzahl von weniger als 1 000 000 Schaltspielen erfordert, kann mit dem PFH-Wert (s. technische Daten) gerechnet werden.

Um die Lebensdauer zu erhöhen, an allen Ausgangskontakten für eine ausreichende Funkenlöschung sorgen. Bei kapazitiven Lasten sind eventuell auftretende Stromspitzen zu beachten. Bei DC-Schützen Freilaufdioden zur Funkenlöschung einsetzen.

Example:

Inductive load: 0,2 A
 Utilisation category: AC15
 Contact service life: 1 000 000 cycles
 Provided the application requires fewer than 1 000 000 cycles, the PFH value (see technical details) can be used in the calculation.

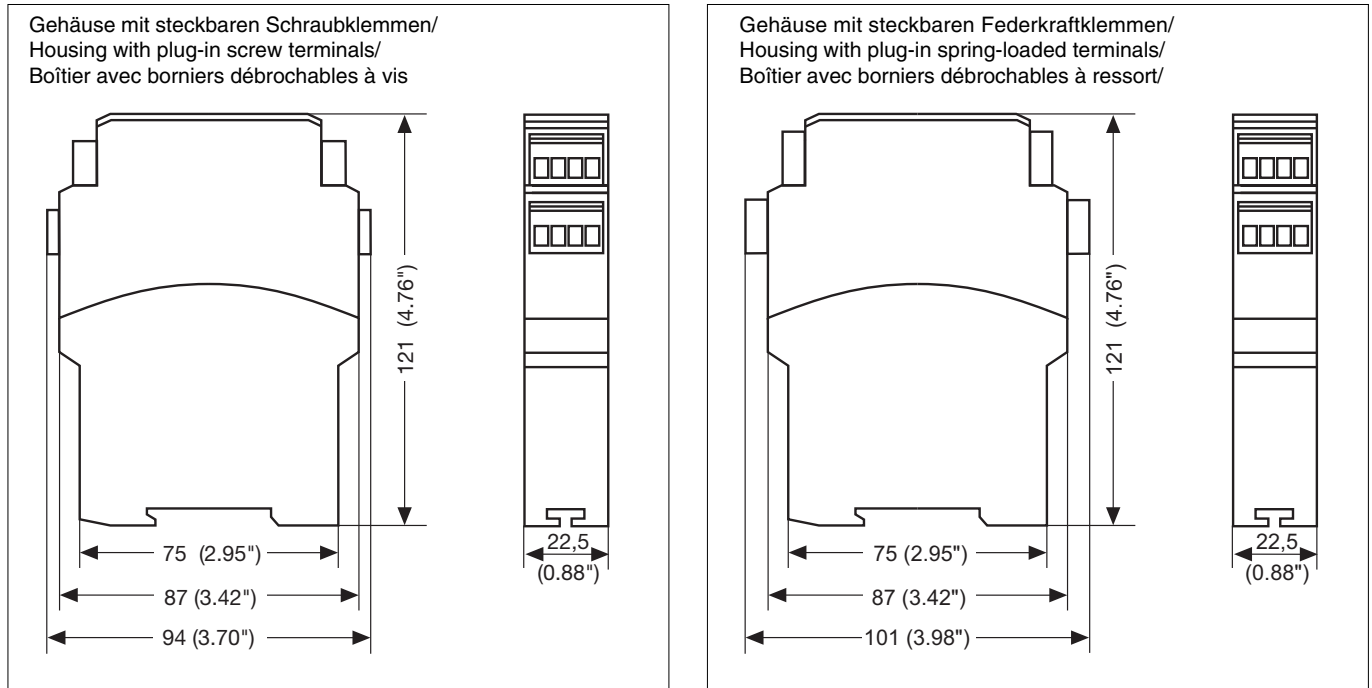
To increase the service life, sufficient spark suppression must be provided on all output contacts. With capacitive loads, any power surges that occur must be noted. With contactors, use freewheel diodes for spark suppression.

Exemple:

Charge inductive : 0,2 A
 Catégorie d'utilisation : AC15
 Durée de vie des contacts : 1 000 000 manoeuvres
 Tant que l'application à réaliser requière un nombre de manoeuvres inférieur à 1 000 000, on peut se fier à la valeur PFH (voir les caractéristiques techniques).

Assurez-vous qu'il y ait une extinction d'arc suffisante sur tous les contacts de sortie afin d'augmenter la durée de vie. Faites attention à l'apparition de pointes de courant en cas de charges capacitatives. En cas de contacteurs DC, utilisez des diodes de roue libre pour l'extinction des étincelles.

Abmessungen in mm (")/Dimensions in mm (")/Dimensions en mm (")



Steckbare Klemmen abziehen

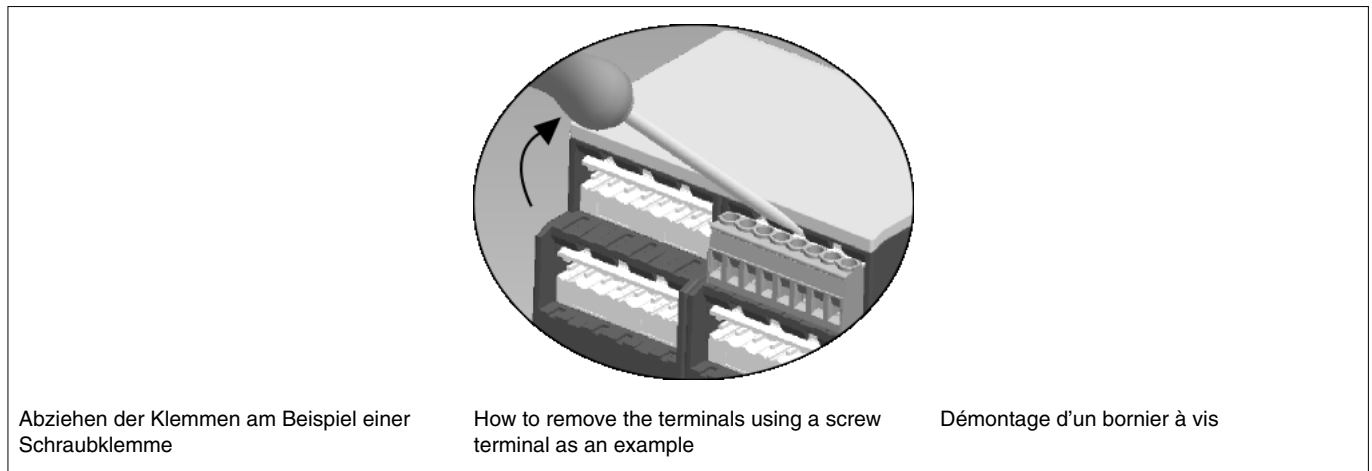
Schraubendreher in Gehäuseaussparung hinter der Klemme ansetzen und Klemme heraushebeln.
Klemmen **nicht** an den Kabeln abziehen!

Remove plug-in terminals

Insert screwdriver into the cut-out of the housing behind the terminal and lever the terminal.
Do not remove the terminals by pulling the cables!

Démonter les borniers débrochables

Placer un tournevis derrière les bornes et sortir le bornier.
Ne pas retirer les borniers en tirant sur les câbles !



Abziehen der Klemmen am Beispiel einer Schraubklemme

How to remove the terminals using a screw terminal as an example

Démontage d'un bornier à vis

EG-Konformitätserklärung:

Diese(s) Produkt(e) erfüllen die Anforderungen der Richtlinie 2006/42/EG über Maschinen des europäischen Parlaments und des Rates.

Die vollständige EG-Konformitätserklärung finden Sie im Internet unter www.pilz.com
Bevollmächtigter: Norbert Fröhlich, Pilz GmbH & Co. KG, Felix-Wankel-Str. 2, 73760 Ostfildern, Deutschland

EC Declaration of Conformity:

This (these) product(s) comply with the requirements of Directive 2006/42/EC of the European Parliament and of the Council on machinery.

The complete EC Declaration of Conformity is available on the Internet at www.pilz.com
Authorised representative: Norbert Fröhlich, Pilz GmbH & Co. KG, Felix-Wankel-Str. 2, 73760 Ostfildern, Germany

Déclaration de conformité CE :

Ce(s) produit(s) satisfait (satisfont) aux exigences de la directive 2006/42/CE relative aux machines du Parlement Européen et du Conseil.

Vous trouverez la déclaration de conformité CE complète sur notre site internet www.pilz.com
Représentant : Norbert Fröhlich, Pilz GmbH & Co. KG, Felix-Wankel-Str. 2, 73760 Ostfildern, Allemagne

► **Technischer Support**
+49 711 3409-444

► ...
In vielen Ländern sind wir durch unsere Tochtergesellschaften und Handelspartner vertreten.

Nähere Informationen entnehmen Sie bitte unserer Homepage oder nehmen Sie Kontakt mit unserem Stammhaus auf.

► **Technical support**
+49 711 3409-444

► ...
In many countries we are represented by our subsidiaries and sales partners.

Please refer to our Homepage for further details or contact our headquarters.

► **Assistance technique**
+49 711 3409-444

► ...
Nos filiales et partenaires commerciaux nous représentent dans plusieurs pays.

Pour plus de renseignements, consultez notre site internet ou contactez notre maison mère.

► **www**
www.pilz.com

Pilz GmbH & Co. KG
Felix-Wankel-Straße 2
73760 Ostfildern, Germany
Telephone: +49 711 3409-1
Telefax: +49 711 3409-133
E-Mail: pilz.gmbh@pilz.de

- ▶ **E Instrucciones de uso**
- ▶ **I Istruzioni per l'uso**
- ▶ **NL Gebruiksaanwijzing**



Normas de seguridad

- El dispositivo tiene que ser instalado y puesto en funcionamiento exclusivamente por un electricista especializado o por personas que estén familiarizadas tanto con estas instrucciones de uso como con las prescripciones vigentes relativas a la seguridad en el trabajo y a la prevención de accidentes. Hay que observar tanto las prescripciones VDE como las prescripciones locales, especialmente en lo que se refiere a las medidas de protección.
- Durante el transporte, el almacenaje y el funcionamiento hay que atenerse a las condiciones expresadas en EN 60068-2-6 (véanse los datos técnicos). Una vez concluida su vida útil, elimine el dispositivo de forma apropiada.
- La garantía se pierde en caso de que se abra la carcasa o se lleven a cabo modificaciones por cuenta propia.
- Hay que cuidar de que haya un conexionado de seguridad suficiente en todos los contactos de salida con cargas capacitivas e inductivas.
- Estas instrucciones de uso sirven de guía y se deben conservar para una futura utilización.
- Observación relativa a la categoría de sobretensión III:
Si en el equipo existen tensiones superiores a la baja tensión (>50 V AC o >120 V DC), los elementos de manejo y los sensores conectados deben presentar una tensión de aislamiento de dimensionado al menos de 250 V.

Campo de aplicación adecuado

El dispositivo sirve para la interrupción orientada a la seguridad de un circuito de corriente de seguridad. El dispositivo de seguridad cumple los requisitos de las normas EN 60947-5-1, EN 60204-1 y VDE 0113-1 y puede utilizarse en aplicaciones con

- pulsadores de parada de emergencia
- puertas protectoras
- barreras fotoeléctricas

Descripción del dispositivo

El dispositivo de seguridad PNOZ X2.7P/PNOZ X2.8P está montado dentro de una carcasa P-99. Se puede poner en servicio con 24 ... 240 V de tensión continua o con 24 ... 240 V de tensión alterna.

Características:

- Salidas de relé: 3 contactos de seguridad (normalmente abiertos) y un contacto auxiliar (normalmente cerrado), de guía forzosa
- Posibilidad de conexión para pulsador de PARADA DE EMERGENCIA, interruptor límite de puerta protectora, BWS (dispositivo de protección sin contacto) y pulsador de rearme
PNOZ X2.7P: pulsador de rearme supervisado
PNOZ X2.8P: posibilidad de rearme automático
- Indicación de estado
- Supervisión posible de contactores externos
- Separación galvánica



Norme di sicurezza

- Il dispositivo può venire installato e messo in funzione solo da tecnici di elettronica oppure persone addestrate che conoscono bene le presenti istruzioni per l'uso e le disposizioni vigenti riguardo alla sicurezza di lavoro e all'antifortunistica. Osservare le disposizioni della VDE nonché le norme locali, soprattutto per quanto riguarda le misure preventive di protezione.
- Durante il trasporto, l'immagazzinamento e il funzionamento attenersi alle condizioni prescritte dalla norma EN 60068-2-6 (v. Dati tecnici). Al termine della propria durata, smaltire il dispositivo in conformità alle norme vigenti.
- Se viene aperta la custodia oppure se vengono apportate delle modifiche in proprio decade qualsiasi diritto di garanzia.
- Preoccuparsi che tutti i contatti di uscita sui carichi capacitivi e induttivi siano dotati di un circuito sicurezza sufficiente.
- La presente descrizione funge da manuale di istruzioni e va conservata in previsione di un futuro impiego.
- Indicazioni per categoria di sovratensione III: se al dispositivo si fornisce una tensione maggiore rispetto alla bassa tensione (>50 V AC o >120 V DC), è necessario che gli elementi operativi e i sensori dispongano di una tensione di isolamento della misura di min. 250 V.

Uso previsto

Il modulo di sicurezza consente l'interruzione sicura di un circuito di sicurezza. Il modulo di sicurezza risponde ai requisiti secondo EN 60947-5-1, EN 60204-1 e VDE 0113-1 e può essere utilizzato in applicazioni con

- pulsanti di arresto d'emergenza
- ripari mobili
- barriere fotoelettriche

Descrizione

Il modulo di sicurezza PNOZ X2.7P/PNOZ X2.8P è sistemato in una custodia P-99. Può funzionare con tensione alternata 24 ... 240 V o con tensione continua 24 ... 240 V.

Caratteristiche:

- Uscite relé: 3 contatti di sicurezza (NA) e un contatto ausiliario (NC) con contatti guidati
- Possibilità di collegamento per pulsante di arresto di emergenza, finecorsa riparo mobile, barriera fotoelettrica, pulsante di start
PNOZ X2.7P: pulsante di start controllato
PNOZ X2.8P: possibile start automatico
- Visualizzazione di stato
- Possibile controllo di relé esterni
- Isolamento galvanico



Veiligheidsvoorschriften

- Het apparaat mag uitsluitend worden geïnstalleerd en in bedrijf genomen door een elektrotechnicus of een persoon die vertrouwd is met deze gebruiksaanwijzing en met de geldende voorschriften op het gebied van arbeidsveiligheid en ongevalpreventie. Neem de van toepassing zijnde Europese richtlijnen en de plaatselijke voorschriften in acht, in het bijzonder m.b.t. veiligheidsmaatregelen.
- Neem bij transport, bij opslag en in bedrijf de richtlijnen volgens EN 60068-2-6 in acht (zie technische gegevens). Verwijder na afloop van de levensduur van het apparaat alle afvalstoffen op een juiste manier.
- Het openen van de behuizing of het eigenmachtig veranderen van de schakeling heeft verlies van de garantie tot gevolg.
- Zorgt u bij capacatieve of inductieve belasting van de uitgangcontacten voor adequate contactbeschermingsmaatregelen.
- Deze gebruiksaanwijzing geeft instructies en dient voor toekomstig gebruik bewaard te worden.
- Opmerking mbt overspanningscategorie III: Wanneer aan een apparaat hogere spanningen dan laagspanning (>50 V AC danwel >120V DC) aangesloten zijn, moeten aangesloten bedienelementen en sensoren een nominale isolatiespanning van tenminste 250V hebben.

Toegelaten applicaties

Het veiligheidsrelais dient om een veiligheidscircuit veilig te onderbreken. Het veiligheidsrelais voldoet aan de eisen van EN 60947-5-1, EN 60204-1 en VDE 0113-1 en mag worden gebruikt in toepassingen met

- noodstopknoppen
- hekken
- lichtschermen

Apparaatbeschrijving

Het veiligheidsrelais PNOZ X2.7P/PNOZ X2.8P is in een P-99-behuizing ondergebracht. Het relais kan met 24 ... 240 V wisselspanning of met 24 ... 240 V gelijkspanning gebruikt worden.

Kenmerken:

- Relaisuitgangen: 3 veiligheidscontacten (maakcontacten) en 1 hulpcontact (verbreekcontact), mechanisch gedwongen
- Aansluitmogelijkheid voor noodstopknoppen, hekschakelaars, lichtschermen en de startknop
PNOZ X2.7P bewaakte startknop
PNOZ X2.8P: automatische start mogelijk
- Statusweergave
- Bewaking van externe magneet-schakelaars mogelijk
- Galvanische scheiding

El dispositivo cumple los requisitos de seguridad siguientes:

- El circuito está estructurado de modo redundante con autosupervisión (EN 954-1, categoría 4).
- El equipo de seguridad permanece activo aunque falle uno de los componentes.
- En cada ciclo de conexión/desconexión de la máquina, se verifica automáticamente, si los relés de la instalación de seguridad se abren y se cierran correctamente.

Descripción del funcionamiento

El dispositivo PNOZ X2.7P/PNOZ X2.8P sirve para interrumpir por razones de seguridad un circuito de seguridad. El LED "POWER" se ilumina cuando se aplica la tensión de alimentación. El dispositivo se encuentra listo para el servicio cuando el circuito de rearme S12-S34 se ha cerrado (rearme automático) o se ha vuelto a abrir después de cerrarse (rearme manual).

- Circuito de entrada cerrado (p. ej. pulsador de PARADA DE EMERGENCIA no accionado):
Los relés K1 y K2 se activan y se mantienen por sí mismos. Los indicadores de estado "CH. 1" y "CH. 2" para el canal 1 y 2 se iluminan. Los contactos de seguridad 13-14, 23-24, 33-34 están cerrados; el contacto auxiliar 41-42 está abierto.
- Se abre el circuito de entrada (p. ej. al accionar el pulsador de PARADA DE EMERGENCIA):
Los relés K1 y K2 regresan a la posición de reposo. Los indicadores de estado "CH. 1" y "CH. 2" se apagan. Los contactos de seguridad 13-14, 23-24, 33-34 se abren de modo redundante, el contacto auxiliar 41-42 está cerrado.

Il dispositivo elettrico risponde ai seguenti requisiti di sicurezza:

- Il circuito è strutturato in modo ridondante con autocontrollo (EN 954-1, categoria 4).
- Il dispositivo di sicurezza funziona anche in caso di guasto di un componente.
- Per ciascun ciclo di accensione/spengimento della macchina, viene eseguita la verifica automatica della corretta apertura e chiusura dei relè del dispositivo di sicurezza.

Descrizione del funzionamento

Il modulo PNOZ X2.7P/PNOZ X2.8P serve per interrompere per motivi di sicurezza un circuito elettrico di sicurezza. Dopo l'immissione della tensione di alimentazione il LED "Power" è acceso. Il dispositivo è pronto per il funzionamento quando il circuito di start S12-S34 è chiuso (start automatico) oppure quando viene chiuso e nuovamente aperto (start manuale).

- Il circuito di ingresso è chiuso (ad es. pulsante di arresto d'emergenza non azionato):
i relè K1 e K2 si eccitano e si automantengono. Le visualizzazioni di stato "CH. 1" e "CH. 2" per i canali 1 e 2 si illuminano. I contatti di sicurezza 13-14, 23-24, 33-34 sono chiusi, il contatto ausiliario 41-42 è aperto.
- Il circuito di ingresso viene aperto (p. es. pulsante di arresto di emergenza azionato):
i relè K1 e K2 si diseccitano. Le visualizzazioni di stato "CH. 1" e "CH. 2" si spengono. I contatti di sicurezza 13-14, 23-24, 33-34 vengono aperti in modo ridondante, il contatto ausiliario 41-42 viene chiuso.

Het relais voldoet aan de volgende veiligheidseisen:

- De schakeling is redundant met zelfbewaking opgebouwd (EN 954-1, categorie 4).
- Ook bij uitvallen van een component blijft de veiligheidsschakeling werken.
- Bij elke aan/uit-cyclus van de machine wordt automatisch getest of de relaiscontacten van de veiligheidsvoorziening correct openen en sluiten.

Functiebeschrijving

Het relais type PNOZ X2.7P/PNOZ X2.8P dient om een veiligheidscircuit veilig te onderbreken. Na het inschakelen van de voedingsspanning licht de LED "Power" op. Het apparaat is bedrijfsklaar wanneer het startcircuit S12-S34 gesloten wordt (automatische start) of gesloten en weer geopend wordt (handmatige start).

- Ingangscircuit gesloten (b.v. noodstopknop niet bediend):
Relais K1 en K2 worden bekrachtigd en nemen zichzelf over. De status-LED's "CH. 1" en "CH. 2" voor kanaal 1 en kanaal 2 lichten op. De veiligheidscontacttheidscontacten 13-14, 23-24, 33-34 zijn gesloten, het hulpcontact 41-42 is geopend.
- Ingangscircuit wordt geopend (b.v. noodstopknop bediend):
Relais K1 en K2 vallen af. De status-LED's "CH. 1" en "CH. 2" doven. De veiligheidscontacten 13-14, 23-24, 33-34 worden redundant geopend, het hulpcontact 41-42 wordt gesloten.

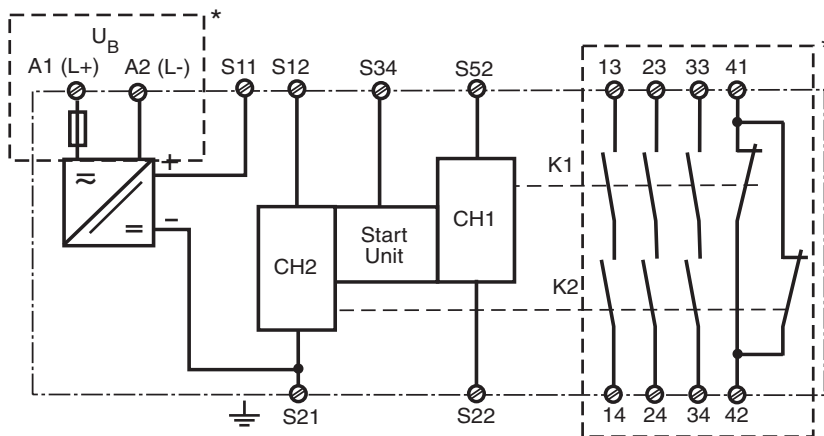


Fig. 1: Esquema de conexiones internas/schema di collegamento interno/intern schema

* Aislamiento respecto del área no marcada y de los contactos de relé entre sí: aislamiento básico (categoría de sobretensión III), separación segura (categoría de sobretensión II)

Modos de funcionamiento

- Funcionamiento monocanal: conexionado de entrada según VDE 0113 y EN 60204, sin redundancia en el circuito de entrada, sin detectar los contactos a tierra en el circuito del pulsador (conectar S21 con el sistema de conductores de protección).
- Funcionamiento bicanal sin detección de derivación: circuito de entrada redundante, se detectan los cortocircuitos y los contactos a tierra en el circuito del pulsador (conectar S21 con el sistema de conductores de protección).

* Isolamento del settore non contrassegnato e dei contatti a relè tra loro: isolamento base (categoría di sovratensione III), separazione sicura (categoría di sovratensione II)

Modi operativi

- Funzionamento a singolo canale: cablaggio di ingresso a norma VDE 0113 e EN 60204, nessuna ridondanza nel circuito di ingresso; vengono identificati i guasti a terra nel circuito del pulsante (collegare S21 all'impianto di terra).
- Modalità bicanale senza riconoscimento di cortocircuito incrociato: un circuito di ingresso ridondante, cortocircuiti e guasti a terra nel circuito del pulsante vengono riconosciuti (collegare S21 con l'impianto di terra).

* Isolatie tot het niet-gemarkeerde bereik en de relaiscontacten samen: basisisolatie (overspanningscategoríe III), veilige scheiding (overspanningscategoríe II)

Bedrijfsmodi

- Eenkanalig bedrijf: ingangsschakeling volgens VDE 0113 en EN 60204, geen redundantie in het ingangscircuit, aardsluitingen in het ingangscircuit worden gedetecteerd (S21 met beschermingsaarde verbinden).
- Tweekanalig bedrijf zonder detectie van onderlinge sluiting: redundant ingangscircuit, kortsluitingen en aardsluitingen in het ingangscircuit worden gedetecteerd (S21 met beschermingsaarde verbinden).

- Funcionamiento bicanal con detección de derivación: circuito de entrada redundante, se detectan los cortocircuitos y los contactos a tierra en el circuito del pulsador, así como las derivaciones entre los contactos de pulsadores (conectar S21 con el sistema de conductores de protección).
- **Sólo PNOZ X2.8P:** rearme automático: el dispositivo se activa tan pronto como el circuito de entrada se cierra.
- **Rearme manual:** el dispositivo se activa cuando el circuito de rearme S12-S34 se cierra. De este modo se descarta un rearme automático del dispositivo si se produce un corte y restablecimiento de la tensión.
- **Sólo PNOZ X2.7P:** rearme manual supervisado: el dispositivo se activa solamente cuando el circuito de rearme S12-S34 se cierra transcurridos, como mínimo, 300 ms después de haberse cerrado los contactos de PARADA DE EMERGENCIA. De esta manera se excluye la posibilidad de una activación automática y un puenteo del pulsador de rearme.
- Multiplicación y refuerzo de contactos mediante la conexión de contactores externos.

Montaje

Monte el dispositivo en un armario de distribución con un grado de protección de IP 54 como mínimo. El dispositivo dispone en su parte trasera de un elemento de encaje para fijarlo a una guía normalizada. Al montarlo en una guía normalizada vertical (35 mm) hay que asegurar el dispositivo por medio de un elemento de soporte, tal como un soporte o un ángulo final.

Puesta en marcha

Al poner en marcha el dispositivo hay que tener en cuenta los siguientes aspectos

- Cablear el dispositivo solamente con la tensión desconectada.
- La fuente de alimentación ha de cumplir las normativas de tensiones de funcionamiento bajas con separación eléctrica segura (SELV, PELV) según VDE 0100, parte 410.
- Utilizar para las líneas material de alambre de cobre con una resistencia a la temperatura de 60/75 °C.
- A la hora de conectar interruptores de proximidad magnetosensibles basados en contactos Reed, prestar atención a que el pico máx. de corriente de conexión (en el circuito de entrada) no sobrecargue el interruptor de proximidad.
- El par de apriete de los tornillos (tornillos de ranura M3) en los bornes de conexión tiene que ser de 0,5 ... 0,6 Nm.
- Respetar sin falta las indicaciones del capítulo "Datos técnicos".
- Sólo los contactos de salida 13-14, 23-24, 33-34 son contactos de seguridad. El contacto de salida 41-42 es un contacto auxiliar (p. ej. para visualización).
- **Se debe poner en el circuito un fusible antes de los contactos de salida (véanse los datos técnicos), para evitar que los contactos puedan quedar soldados.**
- Cálculo de la longitud máx. de línea I_{\max} en el circuito de entrada:

$$I_{\max} = \frac{R_{I_{\max}}}{R_l / \text{km}}$$

$R_{I_{\max}}$ = resistencia máx. del total de la línea (véanse los datos técnicos)

R_l / km = resistencia de línea/km

- Modalità bicanale senza riconoscimento di cortocircuito incrociato: un circuito di ingresso ridondante, cortocircuiti e guasti a terra nel circuito del pulsante e cortocircuiti incrociati tra i pulsanti vengono riconosciuti (collegare S21 con l'impianto di terra).
- **Solo PNOZ X2.8P:** start automatico: il dispositivo è attivo non appena il circuito di ingresso viene chiuso.
- **Start manuale:** il dispositivo è attivo, quando il circuito di start S12-S34 è chiuso. In questo modo si esclude uno start automatico del relè dopo l'interruzione e il ripristino dell'alimentazione di corrente.
- **Solo PNOZ X2.7P:** start manuale, controllato: il dispositivo è attivo solamente quando il circuito di start S12-S34 viene chiuso con un anticipo di almeno 300 ms dall'interruzione dei contatti di arresto di emergenza. In tal modo si esclude un'attivazione automatica e un'esclusione del pulsante di start.
- Aumento del numero di contatti e aumento della portata dei contatti tramite collegamento di relè esterni

Montaggio

Il modulo di sicurezza deve essere montato in un armadio elettrico con un tipo di protezione corrispondente almeno al grado IP 54. Un dispositivo a scatto sul retro del dispositivo serve per fissare una guida DIN. Nel corso del montaggio fissare il dispositivo su una guida verticale (35 mm) a mezzo di supporti quali ad es. staffe di fissaggio o angoli terminali.

Messa in funzione

Alla messa in funzione occorre osservare quanto segue:

- Cablare il dispositivo solo in assenza di tensione!
- L'alimentatore deve essere conforme alle prescrizioni per le basse tensioni funzionali con separazione elettrica di sicurezza (SELV, PELV) secondo VDE 0100, parte 410.
- Per i cavi utilizzare materiale in filo di rame con una resistenza termica intorno ai 60/75 °C.
- Durante il collegamento di sensori di prossimità magnetici con contatti Reed evitare il sovraccarico del picco massimo di corrente di inserzione (sul circuito di ingresso) dei sensori stessi.
- La coppia di serraggio delle viti (viti ad intaglio M3) sui morsetti deve essere tra 0,5 ... 0,6 Nm.
- Attenersi assolutamente alle indicazioni riportate al capitolo "Dati tecnici".
- Solo i contatti di uscita 13-14, 23-24, 33-34 sono contatti di sicurezza. Il contatto di uscita 41-42 è un contatto ausiliario (p. es. per visualizzazione).
- **Per evitare la saldatura dei contatti, collegare un fusibile (vedi dati tecnici) a monte dei contatti di uscita.**
- Calcolo della lunghezza max. conduttore I_{\max} nel circuito di ingresso:

$$I_{\max} = \frac{R_{I_{\max}}}{R_l / \text{km}}$$

$R_{I_{\max}}$ = resistenza conduttore max. (v. dati tecnici)

R_l / km = resistenza del cavo/km

- Tweekanalig bedrijf met detectie van onderlinge sluiting: redundant in-gangscircuit, kortsluitingen en aardsluitingen in het ingangscircuit en onderlinge sluitingen tussen de ingangscontacten worden gedetecteerd (S21 met beschermingsaarde verbinden).
- **Alleen PNOZ X2.8P:** Automatische start: apparaat is actief, zodra het ingangscircuit gesloten is.
- **Handmatige start:** apparaat is actief wanneer het startcircuit S12-S34 gesloten is. Daardoor is een automatische activering van het relais na uitvallen en terugkeren van de spanning uitgesloten.
- **Alleen PNOZ X2.7P:** Handmatige start, bewaakt: apparaat is alleen actief, wanneer het startcircuit S12-S34 ten vroegste 300 ms na sluiten van de noodstopcontacten gesloten wordt. Daardoor is automatische activering door overbrugging van de startknop uitgesloten.
- Contactvermeerdering en -versterking door aansluiten van externe magneetschakelaars.

Montage

Bouw het veiligheidsrelais in een schakelkast in met een beschermingsgraad van minimaal IP 54. Bevestiging op een DIN-rail is mogelijk via de daarvoor bestemde relaisvoet op de achterzijde van het apparaat.

Bij montage op een verticale draagrail (35 mm) moet het apparaat worden vastgezet met een eindsteun.

Ingebruikneming

Neem bij ingebruikneming het volgende in acht:

- Het apparaat alleen in de spanningsloze toestand aansluiten!
- De netvoeding dient aan de voorschriften voor functionele laagspanning met veilige elektrische scheiding (SELV, PELV) volgens VDE 0100, deel 410 te voldoen.
- Kabelmateriaal uit koperdraad met een temperatuurbestendigheid van 60/75 °C gebruiken.
- Zorg er voor, dat bij het aansluiten van magnetische, op basis van Reed-contacten gebaseerde naderingsschakelaars deze niet wordt overbelast door de maximale inschakel piekstroom (op ingangscircuit).
- Het aanhaalmoment van de schroeven (M3) op de aansluitklemmen moet 0,5 ... 0,6 Nm bedragen.
- Aanwijzingen in het hoofdstuk "Technische gegevens" beslist opvolgen.
- Alleen de uitgangscircuiten 13-14, 23-24, 33-34 zijn veiligheidscontacten. Uitgangscircuit 41-42 is een hulpcontact (b.v. voor signalering).
- **Uitgangscircuiten afzekeren (zie technische gegevens) om het verklevan van de contacten te voorkomen.**
- Berekening van de max. kabellengte I_{\max} in het ingangscircuit:

$$I_{\max} = \frac{R_{I_{\max}}}{R_l / \text{km}}$$

$R_{I_{\max}}$ = max. weerstand totale kabel (zie technische gegevens)

R_l / km = kabelweerstand/km

Importante para la detección de derivación:

Dado que esta función no es a prueba de errores, Pilz la comprueba durante el control final.

Si se corre el peligro de superar las longitudes de línea, recomendamos realizar la siguiente comprobación una vez instalado el dispositivo:

1. Dispositivo listo para el servicio (contactos de salida cerrados).
2. Cortocircuitar los bornes de ensayo S12, S22 para la comprobación de derivación.
3. El fusible en el dispositivo tiene que dispararse y los contactos de salida se tienen que abrir. Las líneas con longitudes próximas a la máxima pueden retardar hasta 2 minutos el disparo del fusible.
4. Rearmar el fusible: eliminar el cortocircuito y desconectar la tensión de alimentación durante aprox. 1 minuto.

Proceso:

- Tensión de alimentación:
 - Aplicar tensión en los bornes A1 y A2.
- Circuito de rearme:
 - **Sólo PNOZ X2.8P:** rearme automático: puentear S12-S34.
 - Rearme manual sin supervisión: conectar pulsador a S12-S34.
 - **Sólo PNOZ X2.7P:** rearme manual con supervisión: conectar el pulsador a S12-S34.
- Circuito de entrada:
 - Monocanal: puentear S12-S52 y S21-S22. Conectar el contacto normalmente cerrado del elemento de disparo a S11 y S12.
 - Bicanal sin detección de derivación: puentear S21-S22. Conectar el contacto normalmente cerrado del elemento de disparo a S11-S12 y S11-S52.
 - Bicanal con detección de derivación: puentear S11-S52. Conectar el contacto normalmente cerrado del elemento de disparo a S11-S12 y S21-S22.
- **Conectar S21 con el sistema de conductores de protección para la detección de defectos a tierra y de derivación.**
- Circuito de realimentación: conectar los contactores externos en serie hacia el circuito de rearme S12-S34.

Cuando la tensión de alimentación está activada y se cumple la condición de rearme, los contactos de seguridad están cerrados y el contacto auxiliar 41-42, abierto. Los indicadores de estado "CH.1" y "CH. 2" para el canal 1 y 2 se iluminan. El dispositivo se encuentra listo para el servicio.

Cuando se abre el circuito de entrada, se abren los contactos de seguridad 13-14, 23-24, 33-34 y el contacto auxiliar 41-42 se cierra. Los indicadores de estado "CH.1" y "CH. 2" se apagan.

Activar de nuevo

- Cerrar el circuito de entrada.
- En caso de rearme manual sin supervisión, accionar el pulsador entre S12 y S34.
- En caso de rearme supervisado, accionar el pulsador entre S12 y S34 transcurridos 300 ms como mínimo después de haberse cerrado los contactos de **PARADA DE EMERGENCIA**.

Los indicadores de estado vuelven a iluminarse y los contactos de seguridad están cerrados.

Importante per riconoscimento cortocircuiti incrociati:

Poiché questa funzione non è protetta dagli errori, essa viene testata dalla Pilz durante il controllo finale.

Se sussiste il pericolo che le lunghezze dei conduttori vengano superate, consigliamo, dopo l'installazione del dispositivo, di effettuare il seguente controllo:

1. Dispositivo pronto per il funzionamento (contatti di uscita chiusi).
2. Cortocircuitare i morsetti di test S12, S22 per il controllo dei cortocircuiti incrociati.
3. Il fusibile nel dispositivo deve scattare e i contatti di uscita devono aprirsi. Le lunghezze dei cavi nell'ordine di grandezza della lunghezza massima possono ritardare lo scatto del fusibile fino a 2 minuti.
4. Resettare il fusibile: rimuovere il cortocircuito e la tensione di alimentazione per 1 minuto circa.

Procedura:

- Tensione di alimentazione:
 - applicare la tensione di alimentazione ai morsetti A1 e A2.
- Circuito di start:
 - **solo PNOZ X2.8P:** Start automatico: cavallottare S12-S34.
 - Start manuale senza controllo: collegare il pulsante con S12-S34
 - **solo PNOZ X2.7P:** Start manuale controllato: collegare il pulsante con S12-S34.
- Circuito d'ingresso:
 - singolo canale: cavallottare S12-S52 e S21-S22. Collegare il contatto NC dell'elemento di commutazione con S11 e S12.
 - bicanale senza riconoscimento del cortocircuito: cavallottare S21-S22. Collegare il contatto NC dell'elemento di commutazione con S11-S12 ed S11-S52.
 - bicanale con riconoscimento di cortocircuito incrociato: cavallottare S11-S52. Collegare il contatto NC dell'elemento di commutazione con S11-S12 ed S21-S22.
- **Per il riconoscimento dei guasti a terra e dei cortocircuiti incrociati collegare S21 all'impianto di terra**
- Circuito di retroazione: Collegare i relè eterni in serie al circuito di start S12-S34. Se la tensione di alimentazione è attivata e la condizione per lo start è soddisfatta, i contatti di sicurezza sono chiusi e il contatto ausiliario 41-42 è aperto. Le visualizzazioni di stato "CH.1", "CH. 2" per il canale 1 e il canale 2 si illuminano. Il dispositivo è pronto per l'uso.
Se il circuito di ingresso viene aperto, i contatti di sicurezza 13-14, 23-24, 33-34 si aprono e il contatto ausiliario 41-42 si chiude. Le visualizzazioni di stato "CH.1", "CH. 2" si spengono.

Riattivazione

- Chiudere il circuito di ingresso.
- In caso di start manuale senza controllo, azionare il pulsante tra S12 e S34.
- In caso di start manuale controllato, azionare il pulsante tra S12 e S34 non prima di 300 ms dall'interruzione del contatto di arresto d'emergenza.
Gli indicatori di stato si riaccendono, i contatti di sicurezza sono chiusi.

Belangrijk voor detectie van onderlinge sluiting:

Omdat deze functie niet enkelvoudig is, wordt deze door Pilz tijdens de eindcontrole getest.

Als het gevaar bestaat dat de max. kabellengte overschreden wordt, adviseren wij de volgende controle na de installatie van het apparaat:

1. Apparaat bedrijfsklaar (uitgangcontacten gesloten)
2. De testklemmen S12-S22 kortsluiten om de detectie van onderlinge sluiting te testen.
3. De zekering in het apparaat moet geactiveerd worden en de uitgangcontacten moeten opengaan. Kabellengten van ongeveer de maximale lengte kunnen het activeren van de zekering met max. 2 minuten vertragen.
4. Zekering resetten: de kortsluiting ongedaan maken en de voedingspanning voor ca. 1 minuut uitschakelen.

Verloop:

- Voedingsspanning:
 - Voedingsspanning op klemmen A1 en A2 aansluiten.
- Startcircuit:
 - **Alleen PNOZ X2.8P:** Automatische start: S12-S34 verbinden.
 - Handmatige start zonder bewaking: knop op S12-S34 aansluiten
 - **Alleen PNOZ X2.7P:** Handmatige start met bewaking: Sluit knop aan op S12-S34.
- Ingangscircuit:
 - Eenkanalig: S12-S52 en S21-S22 verbinden. Verbreekcontact van bedieningsorgaan op S11 en S12 aansluiten.
 - Tweekanalig zonder detectie van onderlinge sluiting: S21-S22 verbinden. Verbreekcontact van bedieningsorgaan op S11-S12 en S11-S52 aansluiten.
 - Tweekanalig met detectie van onderlinge sluiting: S11-S52 verbinden. Verbreekcontact van bedieningsorgaan op S11-S12 en S21-S22 aansluiten.
- **Voor detectie van aardsluiting en onderlinge sluiting S21 met beschermingsaarde verbinden**
- Terugkoppelcircuit: Verbreekcontacten van externe magneetschakelaars in serie met het startcircuit S12-S34 aansluiten.

Als de voedingspanning ingeschakeld is en aan de startvoorwaarde voldaan is, zijn de veiligheidscontacten gesloten en het hulpcontact 41-42 is geopend. De status-LED's "CH.1", "CH. 2" voor kanaal 1 en kanaal 2 lichten op. Het apparaat is bedrijfsklaar.

Als het ingangscircuit geopend wordt, gaan de veiligheidscontacten 13-14, 23-24, 33-34 open en sluit het hulpcontact 41-42. De status-LED's "CH.1", "CH. 2" doven.

Opnieuw activeren

- Ingangscircuit sluiten.
- Bij handmatige start zonder bewaking de knop tussen S12 en S34 bedienen.
- Bij handmatige start met bewaking knop tussen S12 en S34 ten vroegste 300 ms na sluiten van de noodstopcontacten bedienen.

De status-LED's lichten weer op, de veiligheidscontacten zijn gesloten.

Aplicación

En la figura 2 hasta la figura 8 se muestran ejemplos de conexión.
Observe en la figura 2 que el dispositivo arranca automáticamente después de un corte y restablecimiento de la tensión. Tome medidas de conexión externas para evitar que la máquina se vuelva a poner en marcha inesperadamente.

Utilizzo

Dalla fig. 2 fino alla fig. 8 sono esempi di collegamento.
Per la fig. 2 considerare che il dispositivo nel caso di interruzione e ripristino dell'alimentazione di corrente si riavvia automaticamente. Evitare un riavviamento inaspettato mediante appositi dispositivi di accensione esterni.

Toepassing

Afb. 2 t/m afb. 8 zijn aansluitvoorbeelden. Opgelet bij afb. 2: het apparaat start automatisch bij uitvallen en terugkeren van de spanning. Vermijd een onverwacht heraanlopen door maatregelen in de externe schakeling.

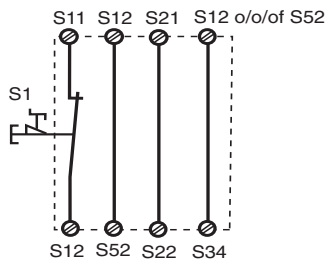


Fig. 2: **sólo con PNOZ X2.8P:** circuito de entrada monocanal, rearme automático/**solo per PNOP X2.8P:** Circuito di ingresso a singolo canale, start automatico/**Alleen bij PNOP X2.8P:** Eenkanalig ingangscircuit, automat. start

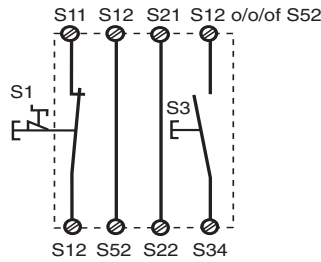


Fig. 3: circuito de entrada monocanal, rearme manual/Circuito di ingresso a singolo canale, start manuale/Eenkanalig ingangscircuit, handmatige start

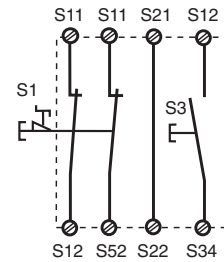


Fig. 4: circuito de entrada bicanal, sin detección de derivación, rearme manual/Circuito di ingresso bicanale, senza riconoscimento di cortocircuito incrociato, start manuale/Tweekanalig ingangscircuit, zonder detectie van onderlinge sluiting, handmatige start

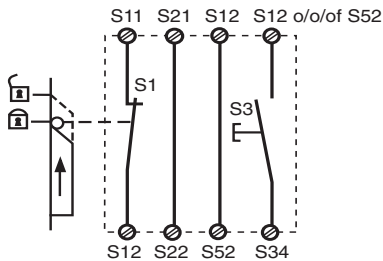


Fig. 5: control de puerta de protección monocanal, rearme manual/Controllo riparo mobile a singolo canale, start manuale/Eenkanalige hekbewaking, handmatige start

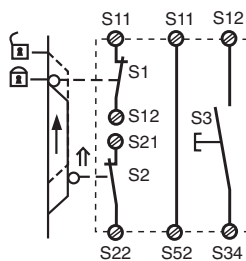


Fig. 6: control de puerta de protección bicanal, con detección de derivación, rearme manual/Controllo riparo mobile bicanale, con riconoscimento di cortocircuito incrociato, start manuale/Tweekanalige hekbewaking, met detectie van onderlinge sluiting, handmatige start

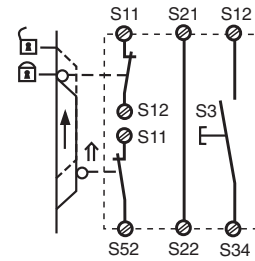


Fig. 7: control de puerta de protección bicanal, sin detección de derivación, rearme manual/Controllo riparo mobile bicanale, senza riconoscimento di cortocircuito incrociato, start manuale/Tweekanalige hekbewaking, zonder detectie van onderlinge sluiting, handmatige start

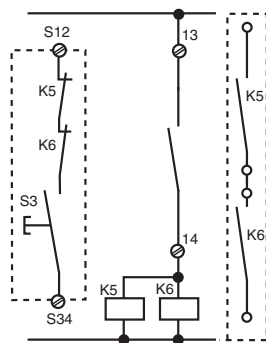


Fig. 8: ejemplo de conexión para contactores externos, monocanal, rearme manual/Esempio di collegamento per relè esterni, a singolo canale, start manuale/Aansluitvoorbeeld van externe magneetschakelaars, eenkanalig, handmatige start

S1/S2: PARADA DE EMERGENCIA o bien interruptor de puerta protectora/ Interruttore dell'ARRESTO DI EMERGENZA, ovvero del riparo mobile/Noodstop- of hekschakelaar

S3: Pulsador de rearme/Tasto di Start/ Startknop

↑↑ Elemento accionado/Elemento azionato/Bekrachtigd element

☐ Puerta no cerrada/Porta non chiusa/ Hek open

☑ Puerta cerrada/Porta chiusa/Hek gesloten

Errores - Fallos

- Contacto a tierra y derivación:
La tensión de alimentación se colapsa y los contactos de seguridad se abren por medio de un fusible electrónico. Una vez eliminada la causa del error y desconectada la tensión de alimentación, el dispositivo se encuentra de nuevo listo para el servicio después de aprox. 1 minuto.
- Funcionamiento defectuoso de los contactos: en caso de contactos fundidos, después de abrir el circuito de entrada no es posible ninguna nueva activación.
- El LED "Power" no se ilumina: cortocircuito o no hay tensión de alimentación.

Errori - Guasti

- Guasto a terra e cortocircuito incrociato: la tensione di alimentazione viene interrotta e i contatti di sicurezza si aprono mediante un fusibile elettronico. Dopo l'eliminazione dell'origine dei guasti e mantenendo la tensione di alimentazione per 1 minuto circa il dispositivo è nuovamente pronto per il funzionamento.
- Malfunzionamenti dei contatti: in caso di saldatura dei contatti, dopo l'apertura del circuito di ingresso non è possibile nessuna nuova attivazione.
- Il LED "Power" non è acceso: cortocircuito o tensione di alimentazione mancante.

Fouten - Storingen

- Aardsluiting en onderlinge sluiting: De voedingsspanning valt uit en de veiligheidscontacten worden via een elektronische zekering geopend. Na het wegvallen van de storingsoorzaak en het uitschakelen van de voedingsspanning voor ca. 1 minuut is het apparaat weer bedrijfsklaar.
- Contactfouten: Bij verkleefde contacten is na openen van het ingangscircuit geen nieuwe activering mogelijk.
- LED "Power" licht niet op: kortsluiting of voedingsspanning ontbreekt.

Datos técnicos

Dati tecnici

Technische gegevens

Datos eléctricos	Dati elettrici	Elektrische gegevens	
Tensión de alimentación U_B	Tensione di alimentazione U_B	Voedingsspanning U_B	24 ... 240 V AC/DC
Tolerancia de tensión	Tolleranza di tensione	Spanningstolerantie	-15 ... +10 %
Consumo de energía con U_B	Potenza assorbita con U_B	Opgenomen vermogen bij U_B	AC: 4,5 VA; DC: 2,0 W
Margen de frecuencias	Campo di frequenza	Frequentiebereik	50 ... 60 Hz
Ondulación residual	Ondulazione residua	Rimpelspanning	DC: 160 %
Tensión y corriente en circuito de entrada circuito de rearme y realimentación	Tensione e corrente su circuito d'ingresso circuito di start e di retroazione	Spanning en stroom op Ingangscircuit Start- en terugkoppelcircuit	$U_B = 24$ V DC: 30 mA $U_B = 24$ V DC: 50 mA
Número de contactos de salida contactos de seguridad (NA) contacto auxiliar (NC)	Numero dei contatti di uscita Contatti di sicurezza (NA) Contatto ausiliario (NC)	Aantal uitgangsccontacten Veiligheidscontacten (M) hulpcontact (V)	3 1
Categoría de uso según EN 60947-4-1	Categoria d'uso in conformità a EN 60947-4-1	Gebruikscategorie volgens EN 60947-4-1	AC1: 240 V/0,01 ... 6 A/ 1500 VA DC1: 24 V/0,01 ... 6 A/ 150 W AC15: 230 V/3 A; DC13: 24 V/4 A
EN 60947-5-1 (DC13: 6 ciclos/Min)	EN 60947-5-1 (DC13: 6 cicli di commutazione/min)	EN 60947-5-1 (DC13: 6 schakelingen/min.)	
Material de los contactos	Materiale di contatto	Contactmateriaal	AgCuNi+ 0,2 μ m Au
Protección externa de los contactos según EN 60947-5-1 ($I_k = 1$ kA) fusible de acción rápida fusible de acción lenta fusible automático característica	Fusibile dei contatti, esterno, secondo norma EN 60947-5-1 ($I_k = 1$ kA) Fusibile rapido Fusibile ritardato Interruttore automatico Caratteristiche	Contactafzekering extern volgens EN 60947-5-1 ($I_k = 1$ kA) Smeltzekering snel Smeltzekering traag Zekeringautomaat Karakteristiek	6 A 4 A 24 V AC/DC: 4 A B/C
Resistencia máxima del total de la línea R_{max} Circuitos de entrada monocanal DC monocanal AC bicanal sin detección de derivación DC bicanal sin detección de derivación AC bicanal con detección de derivación DC bicanal con detección de derivación AC	Resistenza totale del conduttore max. R_{max} circuiti d'ingresso a singolo canale DC a singolo canale AC bicanale senza riconoscimento cortocircuiti incrociati DC bicanale senza riconoscimento cortocircuiti incrociati AC bicanale con riconoscimento cortocircuiti incrociati DC bicanale con riconoscimento cortocircuiti incrociati AC	Max. weerstand totale kabel R_{max} ingangscircuits Eenkanalig DC Eenkanalig AC Tweekanalig zonder detectie van onderlinge sluiting DC Tweekanalig zonder detectie van onderlinge sluiting AC Tweekanalig met detectie van onderlinge sluiting DC Tweekanalig met detectie van onderlinge sluiting AC	45 Ω 45 Ω 80 Ω 80 Ω 15 Ω 15 Ω
Resistencia de entrada mín. en el instante de la conexión PNOZ X2.7P PNOZ X2.8P	Resistenza di inserzione min. nella coppia di avvio PNOZ X2.7P PNOZ X2.8P	Min. ingangsweerstand tijdens het inschakelmoment PNOZ X2.7P PNOZ X2.8P	141 Ohm 209 Ohm
Datos característicos de técnica de seguridad	Dati tecnici di sicurezza	Veiligheidstechnische kengegevens	
PL según EN ISO 13849-1: 2006	PL secondo EN ISO 13849-1: 2006	PL volgens EN ISO 13849-1: 2006	PL e (Cat. 4)
Categoría según EN 954-1	Categoria secondo EN 954-1	Categorie volgens EN 954-1	Cat. 4
SIL CL según EN IEC 62061	SIL CL secondo EN IEC 62061	SIL CL volgens EN IEC 62061	SIL CL 3
PFH según EN IEC 62061	PFH secondo EN IEC 62061	PFH volgens EN IEC 62061	2,31E-09
SIL según IEC 61511	SIL secondo IEC 61511	SIL volgens IEC 61511	SIL 3
PFD según IEC 61511	PFD secondo IEC 61511	PFD volgens IEC 61511	2,03E-06
T_M [año] según EN ISO 13849-1: 2006	T_M [anno] secondo EN ISO 13849-1: 2006	T_M [jaren] volgens EN ISO 13849-1: 2006	20

Tiempos	Tempi	Tijden	
Retardo a la conexión PNOZ X2.8P rearme automático rearme automático tras conexión de red rearme manual PNOZ X2.7P rearme supervisado	Ritardo d'inserzione PNOZ X2.8P Start automatico Start automatico dopo attivazione dell'alimentazione di rete (ON) Start manuale PNOZ X2.7P Start controllato	Inschakelvertraging PNOZ X2.8P Automatische start Automatische start na netinschakeling Handmatige start PNOZ X2.7P Bewaakte start	typ. 340 ms, max. 400 ms typ. 600 ms, max. 800 ms typ. 180 ms, max. 400 ms typ. 30 ms, max. 40 ms
Retardo a la desconexión U _B = 24 V AC/DC en caso de PARADA DE EMERGENCIA en caso de interrupción del suministro eléctrico U _B = 240 V AC en caso de PARADA DE EMERGENCIA en caso de interrupción del suministro eléctrico	Ritardo di sgancio U _B = 24 V AC/DC in caso di arresto di emergenza in caso di perdita di alimentazione U _B = 240 V AC in caso di arresto di emergenza in caso di perdita di alimentazione	Afvalvertraging U _B = 24 V AC/DC Bij noodstop Bij uitvallen spanning U _B = 240 V AC Bij noodstop Bij uitvallen spanning	typ. 10 ms, max. 20 ms typ. 180 ms, max. 230 ms typ. 10 ms, max. 20 ms typ. 1100 ms, max. 1500 ms
Tiempo de recuperación con una frecuencia máxima de conmutación de 1/s tras PARADA DE EMERGENCIA tras interrupción del suministro eléctrico	Tempo di ripristino per frequenza di commutazione max. 1/s dopo ARRESTO DI EMERGENZA dopo perdita di alimentazione	Resettijd bij max. schakelfrequentie 1/s na noodstop na uitvallen spanning	50 ms 250 ms
Simultaneidad canal 1 y 2	Simultaneità canali 1 e 2	Gelijktijdigheid kanaal 1 en 2	∞
Tiempo de espera en caso de rearme supervisado	Tempo di attesa per start controllato	Wachttijd bij bewaakte start	300 ms
Inmunidad a cortes de tensión	Ininfluenza mancanza tensione	Maximale spanningsonderbreking	20 ms
Medio ambiente	Dati ambientali	Omgevingscondities	
CEM	CEM	EMC	EN 60947-5-1, EN 61000-6-2, EN 61000-6-4
Vibraciones según EN 60068-2-6 frecuencia amplitud	Oscillazioni secondo la norma EN 60068-2-6 Frequenza Ampiezza	Trillingsbestendigheid volgens EN 60068-2-6 Frequentie Amplitude	10 ... 55 Hz 0,35 mm
Condiciones ambientales	Sollecitazione climatica	Klimaatcondities	EN 60068-2-78
Distancias de fuga y dispersión superficial según EN 60947-1 Grado de suciedad Categoría de sobretensión	Caratteristiche dielettriche secondo la norma EN 60947-1 Grado di contaminazione Categoria di sovratensione	Lucht- en kruipwegen volgens EN 60947-1 Vervuilinggraad Oversturingscategorie	2 III/II
Tensión de aislamiento de dimensionado	Tensione nominale di isolamento	Nominale isolatiespanning	250 V
Resistencia tensión transitoria de dimensionado	Tensione di tenuta agli urti	Nominale stootspanningbestendigheid	4 kV
Temperatura ambiente	Temperatura ambiente	Omgevingstemperatuur	-10 ... + 55 °C
Temperatura de almacenaje	Temperatura di magazzinaggio	Opslagtemperatuur	-40 ... +85 °C
Grado de protección lugar de montaje (p. ej. armario de distribución) carcasa zona de bornes	Grado di protezione Spazio di montaggio (p. es. quadro elettrico ad armadio) Custodia Zona morsetti	Beschermingsgraad Inbouwruiimte (b.v. schakelkast) Behuizing Aansluitklemmen	IP54 IP40 IP20
Datos mecánicos	Dati meccanici	Mechanische gegevens	
Material de la carcasa carcasa frente	Materiale impiegato per la custodia Custodia Parte frontale	Behuizingsmateriaal Behuizing Front	PPO UL 94 V0 ABS UL 94 V0
Sección del conductor exterior (bornes de tornillo) 1 conductor flexible 2 conductores multifilares de la misma sección, flexibles con terminal, sin revestimiento de plástico sin terminal o con terminal TWIN	Sezione del conduttore esterno (morsetti a vite) 1 conduttore, flessibile 2 conduttori dello stesso diametro, flessibile con capocorda, senza guaina in plastica senza capocorda o con capocorda TWIN	Doorsnede van de aansluitkabels (schroefklemmen) 1 draad, flexibel 2 draden met dezelfde doorsnede, flexibel met adereindhuls, zonder kunststofhuls zonder adereindhuls of met TWIN-adereindhuls	0,25 ... 2,5 mm ² , 24 - 12 AWG 0,25 ... 1 mm ² , 24 - 16 AWG 0,2 ... 1,5 mm ² , 24 - 16 AWG
Sección del conductor exterior (bornes de muelle) flexible con/sin terminal	Sezione del conduttore esterno (morsetti con molla a gabbia) flexible con/senza capocorda	Doorsnede van de aansluitkabels (veerkrachtklemmen) flexibel met/zonder adereindhuls	0,2 ... 1,5 mm ² , 24 - 16 AWG
Carcasa con bornes de muelle longitud del aislamiento bornes por conexión	Custodia con morsetti con molla a gabbia Lunghezza di spelatura Prese morsetti per connessione	Behuizing met veerkrachtklemmen Afstriplengte Klemmen per aansluiting	8 mm 2
Par de apriete para los bornes de tornillo	Coppia di serraggio per i morsetti a vite	Aanhaalmoment voor schroefklemmen	0,5 Nm
Dimensiones (bornes de tornillo) Al x An x L	Misure (morsetti a vite) altezza x larghezza x profondità	Afmetingen (schroefklemmen) h x b x d	94 x 22,5 x 121 mm
Dimensiones (bornes de muelle) Al x An x Pr	Misure (morsetti con molla a gabbia) altezza x larghezza x profondità	Afmetingen (veerkrachtklemmen) h x b x d	101 x 22,5 x 121 mm
Posición de montaje	Posizione di montaggio	Inbouwpositie	cualquiera/a scelta/ willekeurig
Peso	Peso	Gewicht	210 g

ATENCIÓN!

Respetar al pie de la letra las curvas de vida útil de los relés. Las cifras características de seguridad de las salidas de relé valen solo si se observan los valores de las curvas de vida útil.

El valor PFH depende de la frecuencia de conmutación y la carga de las salida de relé. Mientras no se alcancen las curvas de vida útil, el valor PFH especificado puede utilizarse independientemente de la frecuencia de conmutación y de la carga porque el valor PFH tiene en cuenta el valor B10d del relé y las tasas de fallos de los demás componentes.

En el cálculo de las cifras características de seguridad deben tenerse en cuenta todas las unidades que intervienen en una función de seguridad.

Se aplica la edición vigente de las normas a 2009-12

ATTENZIONE!

Rispettare le curve di durata dei relè. I dati tecnici di sicurezza delle uscite a relè sono valide soltanto se vengono rispettati i valori delle curve di durata.

Il valore PFH dipende dalla frequenza di commutazione e dal carico dell'uscita a relè. Se non si superano i valori delle curve di durata, il valore PFH può essere utilizzato indipendentemente dalla frequenza di commutazione e dal carico, poiché tale valore rispetta il valore B10d dei relè e le percentuali di guasto degli altri componenti.

Tutte le unità impiegate in una funzione di sicurezza devono essere tenute in considerazione in fase di calcolo dei valori nominali relativi al sistema di sicurezza.

Sono valide le versioni aggiornate all'2009-12 delle norme

LET OP!

Let altijd op de levensduurkrommen van de relais. De veiligheidstechnische nummers van de relaisuitgangen gelden slechts zolang de waarden van de levensduurkrommen aangehouden worden.

De PFH-waarde is afhankelijk van de schakelfrequentie en de belasting van de relaisuitgang. Zolang de levensduurkrommen niet bereikt worden, kan de aangegeven PFH-waarde onafhankelijk van de schakelfrequentie en de belasting worden gebruikt, omdat de PFH-waarde al uitgaat van de B10d-waarde van de relais en de uitvalsnelheden van de andere componenten.

Alle onderdelen van een veiligheidsfunctie dienen bij berekening van de veiligheidskenngegevens in acht te worden genomen.

De per 2009-12 actuele uitgaven van de normen zijn van toepassing

Corriente térmica convencional de los contactos de seguridad/Corrente termica convenzionale dei contatti di sicurezza/Conventionele thermische stroom van de veiligheidscontacten

Número de contactos/Numero dei contatti/Aantal contacten	3	2	1
I_{th} con dispositivos de 24 V AC/DC/per dispositivi a 24 V AC/DC/ bij 24 V AC/DC-apparaten	4,5 A	6 A	6 A

Datos de pedido/Dati di ordinazione/Bestelgegevens

Tipo/ Tipo/ Type	Características/ Caratteristiche/ Kenmerken		Bornes/ Morsetti/ Klemmen	Nº de pedido/ N. Ord./ Bestelnr.
PNOZ X2.7P C	24 - 240 V AC	24 - 240 V DC	borne de muelle/morsetti a molla/veerkrachtklemmen	787 306
PNOZ X2.7P	24 - 240 V AC	24 - 240 V DC	bornes de tornillo/morsetti a vite/schroefklemmen	777 306
PNOZ X2.9P C	24 - 240 V AC	24 - 240 V DC	borne de muelle/morsetti a molla/veerkrachtklemmen	787 302
PNOZ X2.8P	24 - 240 V AC	24 - 240 V DC	bornes de tornillo/morsetti a vite/schroefklemmen	777 302

Curva de vida útil

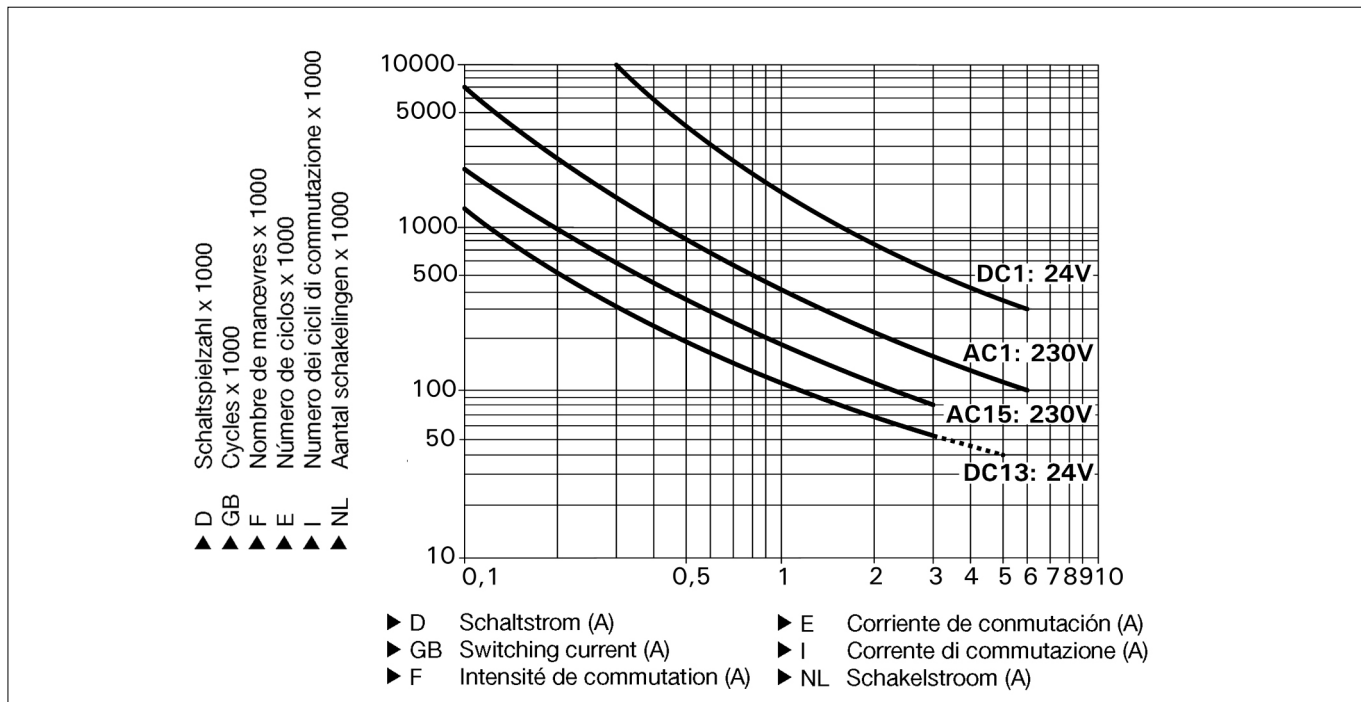
Las curvas de vida útil indican el número de ciclos a partir del cual pueden producirse fallos debidos al desgaste. El desgaste es producto sobre todo de la carga eléctrica; el desgaste mecánico es insignificante.

Curva del ciclo di vita

Le curve di durata indicano da quale ciclo di commutazione è possibile che si verifichino guasti correlati all'usura. L'usura è causata principalmente dal carico elettrico, mentre l'usura meccanica è trascurabile.

Levensduurkrommen

De levensduurkrommen geven aan, vanaf welk aantal schakelingen met uitvallen door slijtage rekening moet worden gehouden. De slijtage wordt vooral veroorzaakt door de elektrische belasting; de mechanische slijtage is verwaarloosbaar.



Ejemplo:

Carga inductiva: 0,2 A
 Categoría de uso: AC15
 Vida útil de los contactos: 1 000 000 ciclos de conmutación
 Mientras la aplicación para realizar necesite menos de 1 000 000 ciclos, puede utilizarse el valor PFH (ver "Datos técnicos") para calcular.

Prever una extinción de chispas suficiente en todos los contactos de salida para prolongar la vida útil. En caso de cargas capacitivas, controlar las puntas de tensión que puedan crearse. Utilizar diodos volantes para la extinción de chispas de contactores DC.

Esempio:

Carico induttivo: 0,2 A
 Categoría di utilizzo: AC15
 Ciclo di vita dei contatti: 1 000 000 commutazioni
 Se l'applicazione da realizzare non richiede più di 1 000 000 cicli di commutazione è possibile utilizzare il valore PFH (v. dati tecnici).

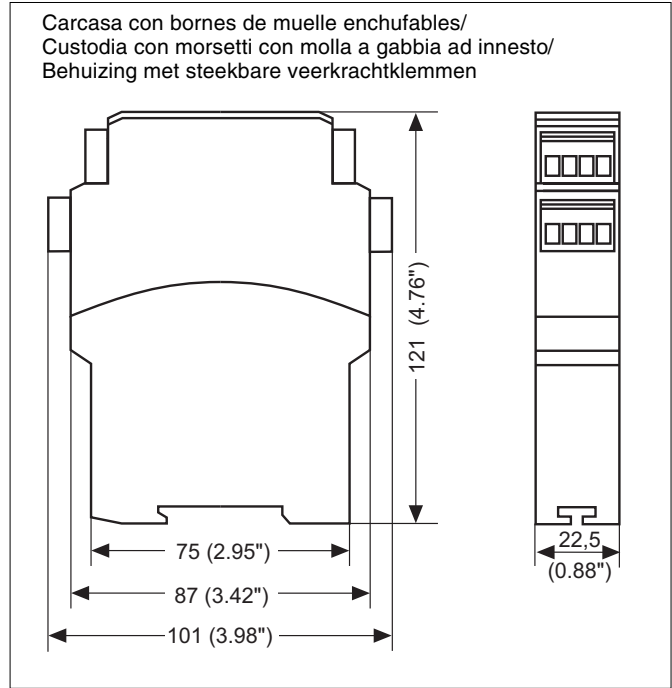
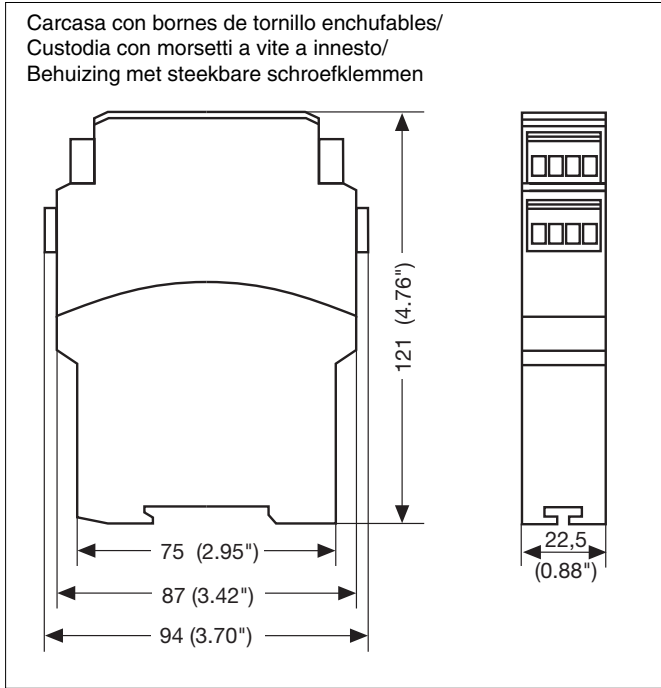
Per prolungare il ciclo di vita, dotare tutti i contatti di uscita di una soppressione dell'arco sufficiente. Per carichi capacitivi considerare eventuali picchi di corrente. Per relè DC utilizzare diodi di protezione per la soppressione dell'arco.

Voorbeeld:

Inductieve belasting: 0,2 A
 Gebruikscategorie: AC15
 Levensduur van de contacten: 1 000 000 schakelingen
 Zolang de te realiseren toepassing een aantal schakelingen van minder dan 1 000 000 vereist, kan met de PFH-waarde (z. Technische gegevens) worden gerekend.

Om de levensduur te verhogen, moet aan alle uitgangcontacten voor een adequate vonkblussing gezorgd worden. Bij capacitieve belasting dienen eventueel optredende stroompieken vermeden te worden. Bij DC-magneetschakelaars vrijlooptdioden voor vonkblussing gebruiken.

Dimensiones en mm (")/Dimensioni in mm (")/Afmetingen in mm (")



Extraer los bornes enchufables

Insertar el destornillador en la abertura de la carcasa que hay detrás del borne y sacarlo haciendo palanca.

No tirar del cable para extraer el borne.

Staccare i morsetti ad innesto

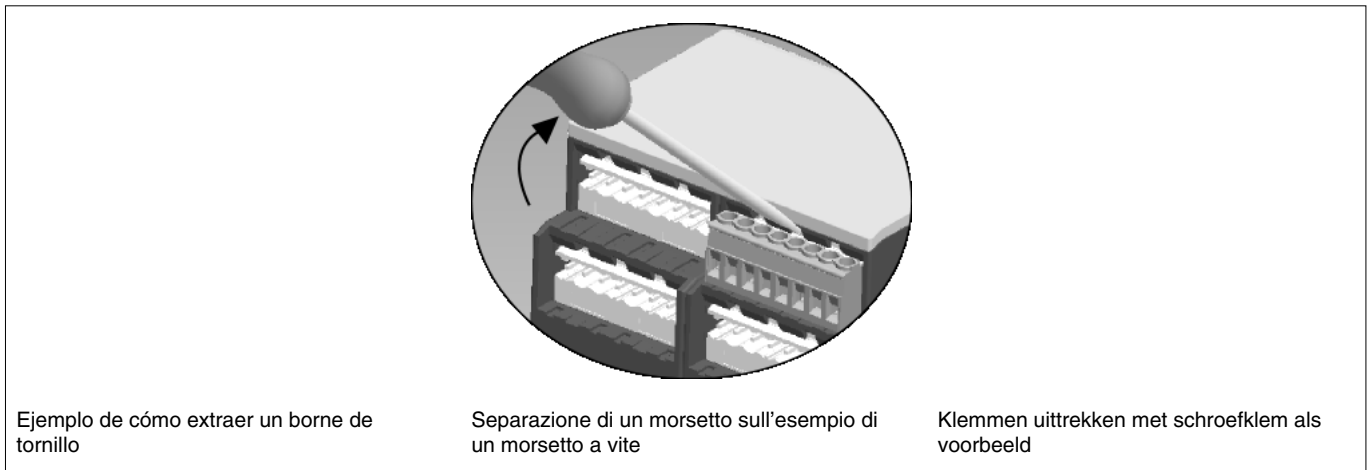
Infilare il cacciavite nella fessura della custodia dietro al morsetto e staccare il morsetto facendo leva.

Non staccare i morsetti tirando dai cavi!

Steekbare klemmen verwijderen

Schroevendraaier in behuizingsuitsparing achter de klem zetten en klem uitwippen.

Klemmen **niet** aan de kabels uittrekken!



Ejemplo de cómo extraer un borne de tornillo

Separazione di un morsetto sull'esempio di un morsetto a vite

Klemmen uittrekken met schroefklem als voorbeeld

Declaración CE de conformidad:

Estos productos cumplen los requisitos de la Directiva de Máquinas 2006/42/CE del Parlamento Europeo y del Consejo. La declaración CE de conformidad completa pueden encontrarla en la página web de Internet www.pilz.com
Apoderado: Norbert Fröhlich, Pilz GmbH & Co. KG, Felix-Wankel-Str. 2, 73760 Ostfildern, Deutschland

Dichiarazione di conformità CE:

Questo(i) prodotto(i) soddisfa i requisiti della Direttiva 2006/42/CE del Parlamento e del Consiglio Europeo sulle macchine. Il testo integrale della Dichiarazione di conformità CE è disponibile in Internet all'indirizzo www.pilz.com
Mandatario: Norbert Fröhlich, Pilz GmbH & Co. KG, Felix-Wankel-Str. 2, 73760 Ostfildern, Germania

EG-conformiteitsverklaring:

Deze producten voldoen aan de eisen van de Europese Machineryrichtlijn 2006/42/EG. De volledige EG-conformiteitsverklaring vindt u op www.pilz.com
Gevolmachtigde: Norbert Fröhlich, Pilz GmbH & Co. KG, Felix-Wankel-Str. 2, 73760 Ostfildern, Duitsland

► **Asistencia técnica**
+49 711 3409-444

► ...
Estamos representados en muchos países por nuestros socios comerciales.

Obtendrá más información a través de nuestra Homepage o entrando en contacto con nuestra casa matriz.

► **Supporto tecnico**
+49 711 3409-444

► ...
In molti Paesi siamo rappresentati da partner commerciali.

Per maggiori informazioni potete contattarci direttamente o tramite la nostra Homepage.

► **Technische Support**
+49 711 3409-444

► ...
In veel landen zijn wij vertegenwoordigd door handelspartners.

Voor meer informatie kunt u onze homepage raadplegen of contact opnemen met ons hoofdkantoor.

► **www**
www.pilz.com

Pilz GmbH & Co. KG
Felix-Wankel-Straße 2
73760 Ostfildern, Germany
Telephone: +49 711 3409-
Telefax: +49 711 3409-133
E-Mail: pilz.gmbh@pilz.de